

## BTL LED

### Reflektor na lištový systém



[V] 220-240 AC	[Hz] 50	 ≥30000	 50000	 ≤ 6x MacAdam	 Ra 90	 COB
		IP 20		 5+25		 340
 90	 0,5m	CE	EAC	UK CA		



BTL 18W-930-W



Model	Power [W]	Beam angle [lm]	Temperature Tc [K]	Beam angle [°]	Color	
BTL 18W-930-W	35650	18	1800	3000	15-45	bílá
BTL 18W-930-B	35651	18	1750	3000	15-45	černá
BTL 18W-940-W	35652	18	1800	4000	15-45	bílá
BTL 18W-940-B	35653	18	1750	4000	15-45	černá
BTL 28W-930-W	35654	28	3000	3000	15-45	bílá
BTL 28W-930-B	35655	28	2800	3000	15-45	černá
BTL 28W-940-W	35656	28	3000	4000	15-45	bílá
BTL 28W-940-B	35657	28	2800	4000	15-45	černá
BTL 38W-930-W	35658	38	4000	3000	15-45	bílá
BTL 38W-930-B	35659	38	3800	3000	15-45	černá
BTL 38W-940-W	35660	38	4000	4000	15-45	bílá
BTL 38W-940-B	35661	38	3800	4000	15-45	černá

**5 let záruky shodně s podmínkami záručního prohlášení dostupného na [internetové stránce](#)**

Kanlux BTL LED je nový design svítidel přizpůsobený systému Kanlux TEAR a většině 3-obvodovým lištám. Svítidla jsou vybavena integrovaným napájením s adaptérem. Kanlux BTL jsou svítidla ve směrovém provedení s čočkou a nastavením úhlu svícení v rozsahu od 15° do 45°. U Kanlux BTL si můžeme vybrat výkon (18W, 28W, 38W), barvu krytu (bílá nebo černá) a barvu světla (teplá nebo neutrální). Řada svítidel Kanlux BTL má vysoký index podání barev Ra 90+ a jejich vysokou

## BTL LED

### Reflektor na lištový systém

kvalitu potvrzuje 5letá záruka.

- Materiál korpusu: hliníková slitina



BTL 18W-930-W



BTL 18W-930-B



BTL 18W-940-W



BTL 18W-940-B



BTL 28W-930-W



BTL 28W-930-B



BTL 28W-940-W



BTL 28W-940-B

## BTL LED

### Reflektor na lištový systém



BTL 38W-930-W



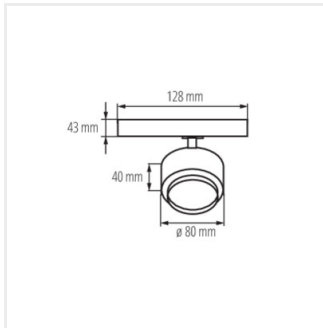
BTL 38W-930-B



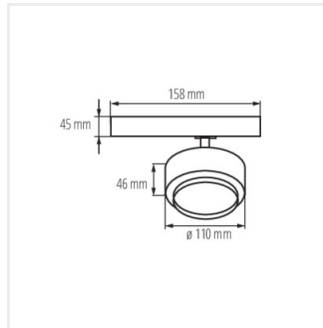
BTL 38W-940-W



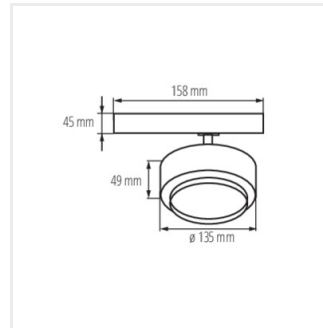
BTL 38W-940-B



BTL 18W



BTL 28W



BTL 38W