

XLED C35M

Světelný zdroj LED



| | | | | | | |
|-------------------|------------|----------|--------------------------|-------------------------|----------|--------|
| [V] 220-240 AC | [Hz] 50 | FILAMENT | 360° Φ _{use} | ellipse ≤ 6x MacAdam | Ra 80 | ≥15000 |
| | | CE | EAC | UK CA | | |



XLED C35E14 4,5W-WW-M



| | PoN [W] | [W] | [lm] Φ _{use} | Tc [K] | [°] | filament | [h] | E _i A/G |
|-----------------------|--------------|-----|-----------------------|--------|------|----------|-----|--------------------|
| XLED C35E14 4,5W-WW-M | 29620 | 4,5 | 40 | 470 | 2700 | 320 | E14 | 15000 F |
| XLED C35E14 4,5W-NW-M | 29621 | 4,5 | 40 | 470 | 4000 | 320 | E14 | 15000 F |
| XLED C35E14 6W-WW-M | 29622 | 6 | 60 | 810 | 2700 | 320 | E14 | 10000 D |
| XLED C35E14 6W-NW-M | 29623 | 6 | 60 | 810 | 4000 | 320 | E14 | 10000 D |
| XLED C35E27 6W-WW-M | 29646 | 6 | 60 | 810 | 2700 | 320 | E27 | 10000 D |
| XLED C35E27 6W-NW-M | 29647 | 6 | 60 | 810 | 4000 | 320 | E27 | 10000 D |

Kanlux XLED kombinuje nejlepší vlastnosti tradičních žárovek a moderních LED světelných zdrojů. Proto o tom mluvíme, že je to první skutečná "LED žárovka". Matná baňka ve tvaru tradiční „svíčky“ a LED diody uspořádané tak, že se světlo šíří všemi směry a úhel osvětlení je dokonce 320 stupňů!

- Materiál difuzoru: sklo

XLED C35M

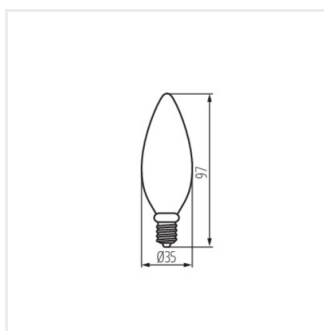
Světelný zdroj LED



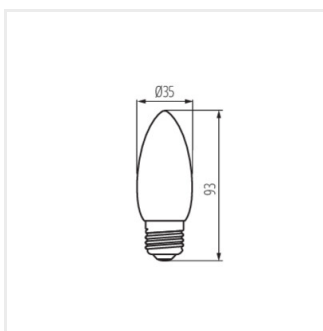
XLED C35E14 4,5W, XLED
C35E14 6W



XLED C35E27 6W



XLED C35E14 4,5W, XLED
C35E14 6W



XLED C35E27 6W