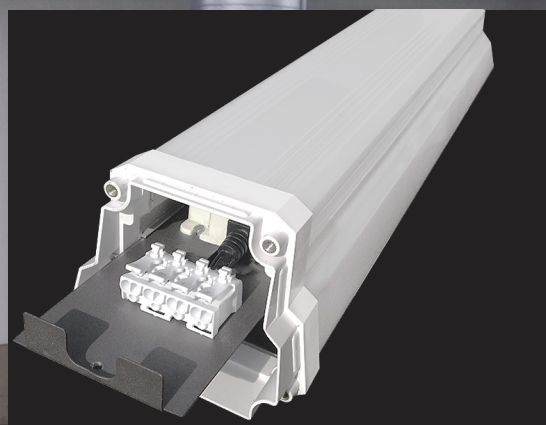
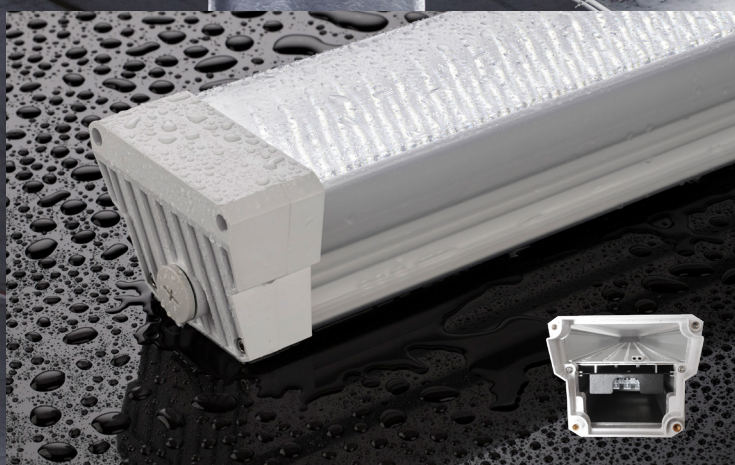


# DUST PROFI LED



Toto svítidlo je chráněno  
průmyslovými vzory  
Společensví čísla zápisu:  
002535310-0001,0002,0003

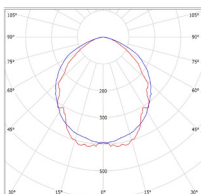
- těleso svítidla: polykarbonát (PC)
- patentovaný, monolitický korpus, který zaručuje maximální těsnost a mechanickou odolnost
- vnitřní hliníková výztuha (reflektor), která zajišťuje tuhost konstrukce
- energeticky úsporná náhrada prachotěsných svítidel se zářivkami T8
- okamžitý start bez blikání a okamžitý plný výkon svícení
- skoro dvakrát nižší spotřeba elektrické energie v porovnání se svítidly s magnetickým předřadníkem třídy B2
- zvýšená skutečná účinnost svícení
- omezený efekt snižování světelného toku (bez "vypalování" LED diod)
- optický systém difuzoru snižující efekt oslnění
- vysoký koeficient podání barev Ra/CRI
- integrovaný TRIDONIC driver LED CCD
- plná stabilizace parametrů napájení
- kompenzovaný jalový výkon  $P_f \geq 0,9$
- každé svítidlo je vybaveno vodiči, které umožňují průběžné zapojení
- plně spolupracuje s čidly, která řídí osvětlení
- výsuvné bezšroubové svorkovnice usnadňují a urychlují montáž svítidel
- odolné proti častému vypínání a zapínání
- možnost provozování v širokém spektru teplotné i mechanické zátěže
- technologie LED SMD 2835 EPISTAR
- životnost 50 000 hodin (podle směrnice ErP)
- prachotěsná a vodotěsná konstrukce (vodotěsná – odolává intenzivnímu proudu vody)
- pětiletá záruka na celé svítidlo s výjimkou baterií v emergency verzi



# LED TECHNICKÁ SVÍTIDLA

## DUST PROFI LED

- SVÍTIDLO LED SMD



NEUTRAL WHITE



|                       |           |               |    |       |                |       | $\frac{T_c}{CCT}$ | $\frac{R_a}{CRI}$ | $\frac{\leftarrow a \rightarrow}{[mm]}$ | $\frac{\leftarrow b \rightarrow}{[mm]}$ | $\frac{\leftarrow c \rightarrow}{[mm]}$ |  |
|-----------------------|-----------|---------------|----|-------|----------------|-------|-------------------|-------------------|-----------------------------------------|-----------------------------------------|-----------------------------------------|--|
| DUST PROFI LED 60 NW  | GXWP170   | 8592660111278 | 30 | 3900  | neutrální bílá | 4200K | ≥80               | 600               | 109                                     | 86                                      | 1,80                                    |  |
| DUST PROFI LED 120 NW | GXWP171v3 | 8592660143620 | 53 | 8220  | neutrální bílá | 4200K | ≥80               | 1200              | 109                                     | 86                                      | 3,00                                    |  |
| DUST PROFI LED 120 NW | GXWP171   | 8592660111285 | 55 | 7150  | neutrální bílá | 4200K | ≥80               | 1200              | 109                                     | 86                                      | 3,00                                    |  |
| DUST PROFI LED 150 NW | GXWP172v3 | 8592660143637 | 64 | 10040 | neutrální bílá | 4200K | ≥80               | 1500              | 109                                     | 86                                      | 4,20                                    |  |
| DUST PROFI LED 150 NW | GXWP172   | 8592660111292 | 70 | 9100  | neutrální bílá | 4200K | ≥80               | 1500              | 109                                     | 86                                      | 4,20                                    |  |

## DUST PROFI LED EMERGENCY

- SVÍTIDLO LED SMD S NOUZOVÝM MODULEM
- svítidlo z řady DUST PROFI LED doplněné o nouzový modul
- LED kontrolka signalizuje:
  - nabíjení (zelená)
- záruka 5 let na svítidlo
- záruka 2 roky na baterie



|                                 |         |               |    |      |   |     |    |  |                         |                | $\frac{T_c}{CCT}$ | $\frac{R_a}{CRI}$ | $\frac{\leftarrow a \rightarrow}{[mm]}$ | $\frac{\leftarrow b \rightarrow}{[mm]}$ | $\frac{\leftarrow c \rightarrow}{[mm]}$ |      |
|---------------------------------|---------|---------------|----|------|---|-----|----|--|-------------------------|----------------|-------------------|-------------------|-----------------------------------------|-----------------------------------------|-----------------------------------------|------|
| DUST PROFI LED 60 NW EMERGENCY  | GXWP180 | 8592660111308 | 30 | 3900 | 5 | 600 | 3h |  | LiFePO4<br>3000mAh 6,4V | neutrální bílá | 4200K             | ≥80               | 685                                     | 109                                     | 86                                      | 2,20 |
| DUST PROFI LED 120 NW EMERGENCY | GXWP181 | 8592660111315 | 55 | 7150 | 5 | 600 | 3h |  | LiFePO4<br>3000mAh 6,4V | neutrální bílá | 4200K             | ≥80               | 1285                                    | 109                                     | 86                                      | 4,00 |
| DUST PROFI LED 150 NW EMERGENCY | GXWP182 | 8592660111322 | 70 | 9100 | 5 | 600 | 3h |  | LiFePO4<br>3000mAh 6,4V | neutrální bílá | 4200K             | ≥80               | 1585                                    | 109                                     | 86                                      | 4,95 |

• Příslušenství viz strana 36.