

## JASMIN C

Závěsná lampa



 220-240 AC	 50		<b>IP</b> 20		 5÷25	
 0,5m	 1		<b>CE</b>	<b>EAC</b>	<b>UK</b> <b>CA</b>	



JASMIN C 270-G/O



JASMIN C 270-G/O	<b>36499</b>	max 20	E27	zlatý dub
JASMIN C 370-G/O	<b>36500</b>	2 x max 20	E27	zlatý dub
JASMIN C 470-G/O	<b>36501</b>	3 x max 20	E27	zlatý dub
JASMIN C 270-W/M	<b>36502</b>	max 20	E27	bílá matná
JASMIN C 370-W/M	<b>36503</b>	2 x max 20	E27	bílá matná
JASMIN C 470-W/M	<b>36504</b>	3 x max 20	E27	bílá matná
JASMIN C 270-B	<b>36505</b>	max 20	E27	černá
JASMIN C 370-B	<b>36506</b>	2 x max 20	E27	černá
JASMIN C 470-B	<b>36507</b>	3 x max 20	E27	černá

Kanlux JASMIN C je rodina dřevěných kulatých závěsných svítidel s vyměnitelným světelným zdrojem. Dostupné jsou různé velikosti a barvy těchto závěsných svítidel a do každého z nich můžete použít 1 až 3 světelné zdroje s patičkou E27. Závěsná svítidla Kanlux JASMIN C můžete doplnit nástěnnými svítidly a stropními svítidly ze stejné řady, abyste zachovali estetiku místnosti, nebo dokonce celého domu či zařízení, které tímto osvětlením vybavíte.

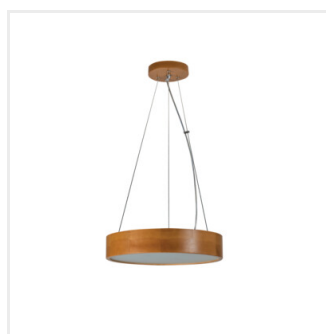
- svítidlo zavěšené na ocelových lankách
- Materiál korpusu: dřevo
- Materiál difuzoru: sklo

## JASMIN C

Závěsná lampa



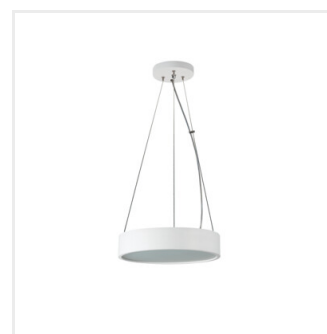
JASMIN C 270-G/O



JASMIN C 370-G/O



JASMIN C 470-G/O



JASMIN C 270-W/M



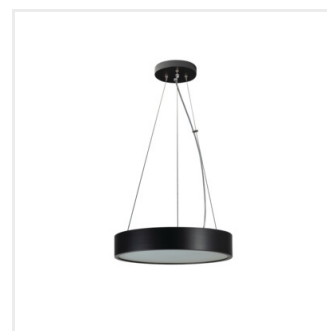
JASMIN C 370-W/M



JASMIN C 470-W/M



JASMIN C 270-B



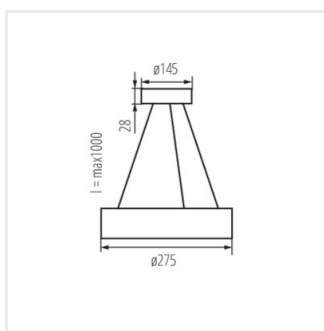
JASMIN C 370-B

## JASMIN C

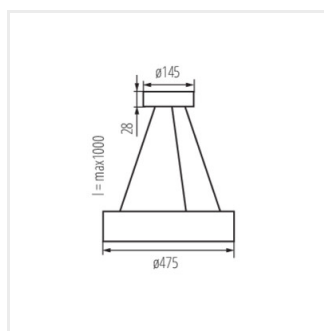
Závěsná lampa



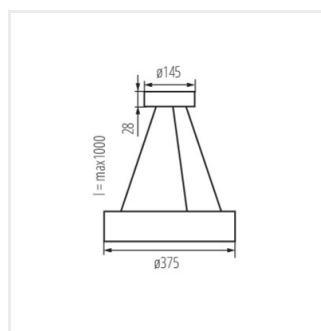
JASMIN C 470-B



JASMIN C 270



JASMIN C 470



JASMIN C 370