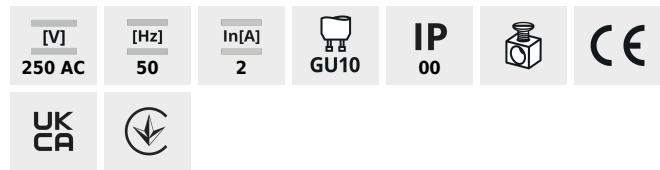


Patice pro světelné zdroje



BR-GZ10

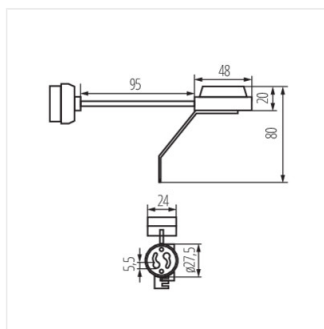


BR-GZ10 **72369** šedá

- maximální přípustná teplota patice BR-GZ10, HLDR-GZ10, HLDR-R7S je 250°C, pro ostatní modely je 180°C
- maximální proud pro BR-GZ10, HLDR-GZ10, HLDR-G9 je 2A, pro HLDR-R7S je 6A, pro HLDR-GX5.3 je 5A
- patice BR-GZ10 obsahuje konzoli



Patice pro světelné zdroje



BR-GZ10