

SLICK JQ

Pohybové čidlo PIR



[V] 220-240 AC	[Hz] 50	IP 44			 max 12 [m]	 3-2000 [lx]
 -10÷40 [°C]		 1÷2,5 [mm]	CE	EAC	UK CA	

SLICK JQ-L-W



SLICK JQ-L-W	08390	1200	k usazení na zed'	H160/V20	8-10	PIR
SLICK JQ-L-B	08391	1200	k usazení na zed'	H160/V20	8-10	PIR

Kanlux SLICK JQ je pohybové čidlo s maximálním detekčním dosahem 12 metrů. Můžeme nastavit dobu svícení a úroveň intenzity světla, při kterém senzor pracuje.

- Materiál: plast



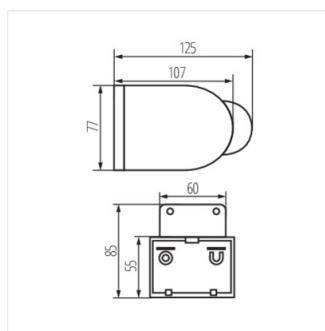
SLICK JQ-L-W



SLICK JQ-L-B

SLICK JQ

Pohybové čidlo PIR



SLICK JQ

