

Lineární LED svítidlo



up to
135 $\frac{\text{lm}}{\text{W}}$



$[\text{V}]$ 220-240 AC	$[\text{Hz}]$ 50	≥ 30000	$[\text{h}]$ 50000	ellipse $\leq 6x$ MacAdam	Ra 80	SMD
		IP 65		$[\text{°C}]$ -20÷40		IK 08
	$[\text{mm}^2]$ 1,5÷2,5	\varnothing ---m 0,5m	CE	EAC	PZH	UK CA



TP STRONG LED 48W-NW



	$[\text{W}]$	$[\text{lm}]$	T_c [K]	$[\text{°}]$		
TP STRONG LED 48W-NW	33170	48	6500	4000	X125/Y110	bílá
TP STRONG LED 75W-NW	33171	75	10000	4000	X125/Y110	bílá
TP STRONG LED 90W-NW	33172	90	12000	4000	X125/Y110	bílá

5 let záruky shodně s podmínkami záručního prohlášení dostupného na [internetové stránce](#)

Kanlux TP STRONG je hermetické svítidlo pro speciální úkoly. Stupeň krytí na úrovni IP65, odolnost proti mechanickému poškození: IK08 a světelný tok: 135lm/W - to jsou hlavní výhody tohoto svítidla. Úhel distribuce světla je navíc X125°/Y110°. Parametry hovoří samy za sebe a my přidáváme ještě 5 let záruky.

- Certifikát PZH: Číslo B-BK-60212-0486 / 20, platný do 15.12.2025
- Materiál korpusu: plast
- Materiál difuzoru: PC

TP STRONG

Lineární LED svítidlo



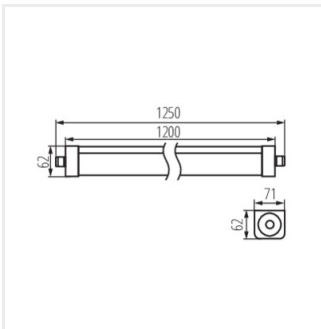
TP STRONG LED 48W-NW



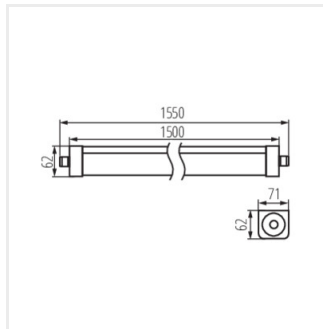
TP STRONG LED 75W-NW



TP STRONG LED 90W-NW



TP STRONG LED 48W



TP STRONG LED 75W; 90W