

T2U-26W/4P 4000K

T2U-26W/4P 4000K	<b>08961</b>	26	1716	4000	G24q	A	10000
T2U-18W/4P 4000K	<b>08963</b>	18	1206	4000	G24q	A	10000
T2U-18W/K	<b>10661</b>	18	1200	4000	G24d	B	8000
T2U-26W/K	<b>10662</b>	26	1716	4000	G24d	B	8000

Kanlux T1U jsou neintegrováné kompaktní zářivky s vysokou životností (10000 h). Jejich vysoký světelný tok s nízkou spotřebou energie z nich činí energeticky úsporné řešení osvětlení pro svítidla s patičí G23.

- Materiál: sklo

## T2U

Neintegrovaná kompaktní zářivka



T2U-26W/4P 4000K



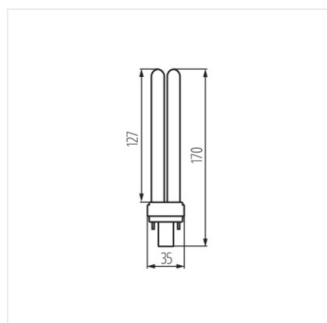
T2U-18W/4P 4000K



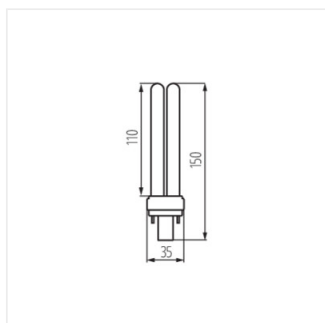
T2U-18W/K



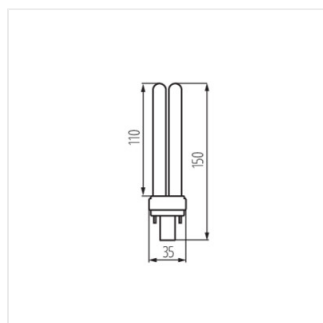
T2U-26W/K



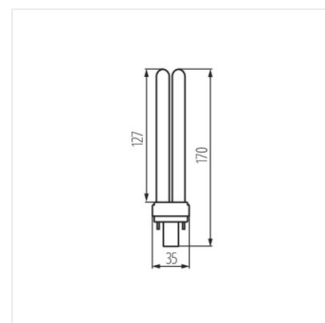
T2U-26W/4P 4000K



T2U-18W/4P 4000K



T2U-18W/K



T2U-26W/K