

## MAH LED N

### Prachotěsné LED svítidlo



<b>220-240 AC</b>	<b>50</b>	<b>≥15000</b>	<b>30000</b>	≤ 6x MacAdam	<b>80</b>	<b>SMD</b>
		<b>IP 65</b>		<b>-20 ÷ 40</b>		<b>IK 08</b>
	<b>1,5 ÷ 2,5</b>	<b>0,5m</b>		<b>EAC</b>	<b>PZH</b>	<b>UK CA</b>



### MAH-LED N 20W-NW/PC

MAH-LED N 20W-NW/PC	<b>22603</b>	20	2100	4000	X135/Y100 šedá
MAH-LED N 40W-NW/PC	<b>22604</b>	40	4200	4000	X135/Y100 šedá
MAH-LED N 50W-NW/PC	<b>22605</b>	50	5250	4000	X135/Y100 šedá

Kanlux MAH LED N jsou hermetická svítidla určená pro náročnější uživatele. Vyznačují se výjimečnou světelnou účinností až 105 lm/W a schopností připojit až 15 svítidel (v závislosti na modelu), což umožňuje osvětlení velkých ploch.

- Materiál korpusu: PC
- Materiál difuzoru: PC

## MAH LED N

Prachotěsné LED svítidlo



MAH-LED N 20W-NW/PC



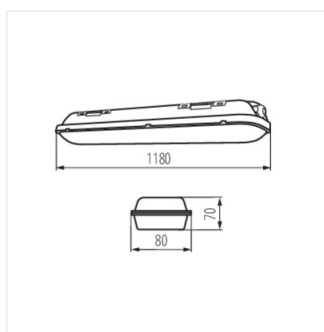
MAH-LED N 40W-NW/PC



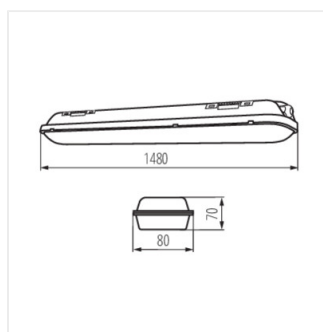
MAH-LED N 50W-NW/PC



MAH-LED N 20W



MAH-LED N 40W



MAH-LED N 50W