

## BILO 4,9 W

Světelný zdroj LED



[V] 220-240 AC	[Hz] 50	SMD	[W] 4,9	360° Φ <sub>use</sub>	lm W 96	ellipse ≤ 6x MacAdam
Ra 80	≥25000	[h] 15000	Hg		CE	EAC
UK CA						



BILO 4,9W E27-NW



	Pon	[W]	[m] Φ <sub>use</sub>	Tc [K]	[°]		Ei	
BILO 4,9W E27-NW	<b>23418</b>	4,9	40	470	4000	160	E27	F
BILO 4,9W E27-WW	<b>23419</b>	4,9	40	470	3000	160	E27	F
BILO 4,9W E14-NW	<b>23428</b>	4,9	40	470	4000	160	E14	F

- Materiál: plast
- Materiál difuzoru: plast



BILO 4,9W E27-NW



BILO 4,9W E27-WW

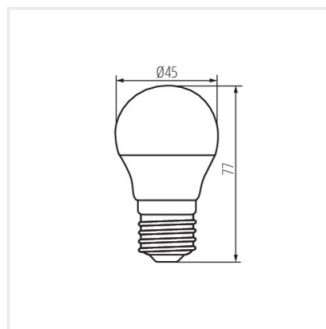


BILO 4,9W E14-NW

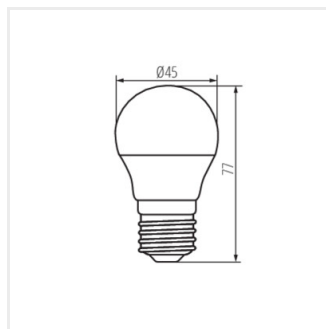
## BILO 4,9 W

---

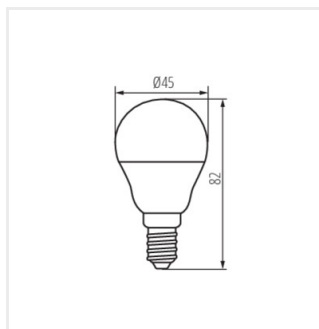
Světelný zdroj LED



BILO 4,9W E27-NW



BILO 4,9W E27-WW



BILO 4,9W E14-NW