

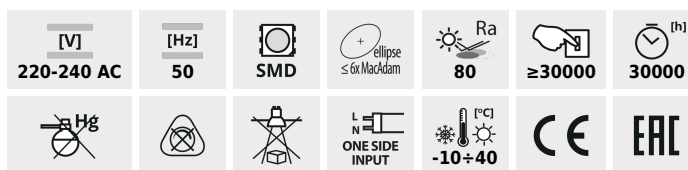
T8 GLASSv4

Světelný zdroj LED



up to

160 lm/W



T8 LED GLASSv4 9W-NW



	[W]	Φuse [°]	Tc [K]	Φ [mm]	Base	Ei	
T8 LED GLASSv4 9W-NW	33210	9	1440	4000	220	G13	C
T8 LED GLASSv4 9W-CW	33211	9	1440	6500	220	G13	C
T8 LED GLASSv4 18W-NW	33212	18	2880	4000	220	G13	C
T8 LED GLASSv4 18W-CW	33213	18	2880	6500	220	G13	C
T8 LED GLASSv4 24W-NW	33214	24	3840	4000	220	G13	C
T8 LED GLASSv4 24W-CW	33215	24	3840	6500	220	G13	C

Kanlux T8 LED GLASS je známá a osvědčená řada zářivek založena na vysoce účinných LED diodách, které jsou umístěny v mléčném skleněném těle, čímž rovnoměrně vyzařují světlo. Vysoce kvalitní zpracování a péče o nejlepší třídu komponentů jsou nejdůležitějšími vlastnostmi Kanlux T8 LED GLASSv4. Kromě toho mají tyto jedinečné LEDkové zářivky 3letou záruku a světelnou účinnost až 160 lumenů na Watt.

- Jednostranné napájení zářivek LED
- 3 let záruky shodně s podmínkami záručního prohlášení dostupného na internetové stránce
- Materiál difuzoru: sklo

T8 GLASSv4

Světelný zdroj LED



T8 LED GLASSv4 9W-NW



T8 LED GLASSv4 9W-CW



T8 LED GLASSv4 18W-NW



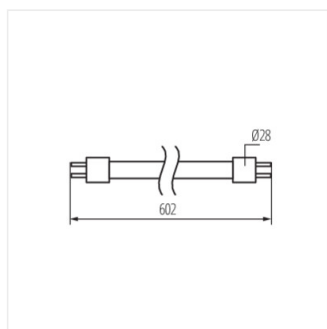
T8 LED GLASSv4 18W-CW



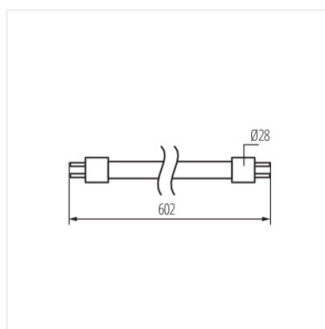
T8 LED GLASSv4 24W-NW



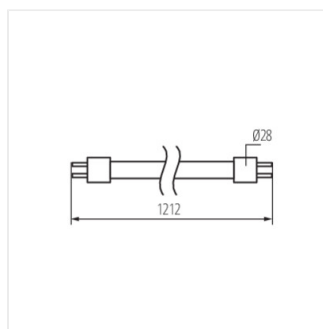
T8 LED GLASSv4 24W-CW



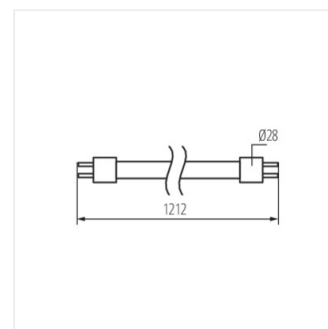
T8 LED GLASSv4 9W-NW



T8 LED GLASSv4 9W-CW



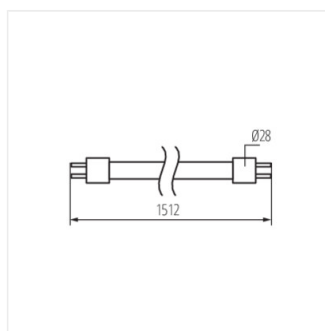
T8 LED GLASSv4 18W-NW



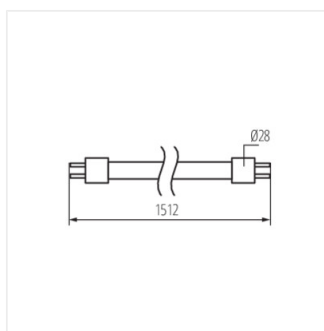
T8 LED GLASSv4 18W-CW

T8 GLASSv4

Světelný zdroj LED



T8 LED GLASSv4 24W-NW



T8 LED GLASSv4 24W-CW