

Svítidlo typu downlight

IP
44/20

EA
SY
insta
lation



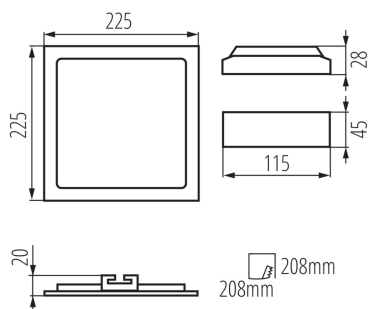
Kanlux KATRO V2LED je nová verze svítidel KATRO N LED, populárních hranatých stropních svítidel pro vnitřní použití. Kombinují estetický design se světlem získaným díky LED technologii. Vysoká třída krytí IP44 zabraňuje pronikání vody a prachu do interiéru.

VŠEOBECNÉ ÚDAJE:

Barva: saténový nikel
Místo montáže: k zabudování do stropu
Místo použití: uvnitř
Minimální vzdálenost od osvětlovaného objektu: 0,5m
Možnost spolupráce se stmívačem: ne
Výrobek není určen k pokrytí termoizolačním materiálem: ano
Délka [mm]: 225
Šířka [mm]: 225
Výška [mm]: 20
Montážní otvor [mm]: 208x208
Délka vodiče [m]: 0.05
Integrovaný LED zdroj světla: ano

TECHNICKÉ ÚDAJE:

Jmenovité napětí [V]: 220-240 AC
Jmenovitá frekvence [Hz]: 50
Maximální výkon [W]: 18
Třída ochrany před úrazem elektrickým proudem: II
Materiál difuzoru: plast
Typ diody: LED SMD
Světelný tok [lm]: 1250
Barva světla: bílá
Náhradní teplota chromatičnosti [K]: 4000
Stálost barev v násobcích MacAdamovy elipsy: ≤6
Index podání barev: ≥80
Životnost [h]: 15000
Počet cyklů zap/vyp: ≥20000
Úhel svícení [°]: 110
Světelná účinnost [lm/W]: 69
Rozsah okolních teplot, kterým může být výrobek vystaven [°C]: 5÷25
Materiál korpusu: hliníková slitina
Materiál reflektoru: 0.75
Typ přípojky: volné konce kabelů
Průřez kabelu [mm²]: 0.75
Doba nahřívání lampy [s]: ≤1
Doba zapálení lampy [s]: ≤0,5

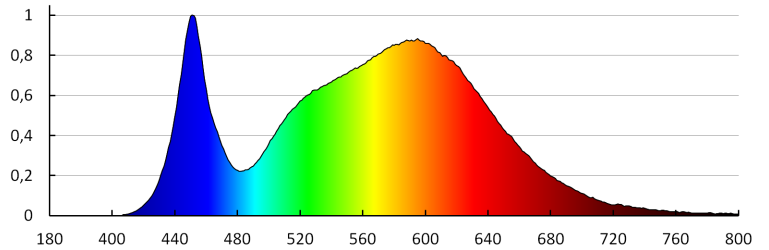


27215 KATRO V2LED 18W-NW-SN

Svítidlo typu downlight



Stupeň krytí IP: 44/20



KANLUX S.A. (kat 27215) KATRO V2LED18W-NW-SN / LDC (Polar)

Luminaire: KANLUX S.A. (kat 27215) KATRO V2LED18W-NW-SN
Lamps: 1 x KATRO V2LED18W-NW-SN

