

GB G1130 (LX20) PIR motion sensor, white

Infra-red motion sensors are used for automatic switching of lights in indoor areas. The sensor responds to the heat of persons moving in the detection area. On the intrusion of the detection field, a connected device is automatically switched on for a set period.

Specifications:

Power supply:	220–240 V~, 50–60 Hz
Maximum load:	1200 W
Switching time:	10 ± 3 s 7 ± 2 min
Detection angle:	360°
Light sensitivity:	< 3 LUX–2000 LUX (adjustable)
Detection range:	max. 6 m (< 24 °C)
Operating temperature:	-20 °C to +40 °C
Relative humidity:	< 93 %
Installation height:	2.2–4 m
Detection motion speed:	0.6–1.5 m/s
Power consumption:	0.5 W (stand by 0.1 W)
Enclosure rating:	IP20

Installation and connection:

The installation may only be performed by an appropriately qualified person.

1. Install the sensor at a suitable place where its function will not be affected by direct hot air flow (e.g. from a heater), direct sunshine or other disturbing factors. Select a suitable location, preferably across the detection area, up to 4 m in height. (Fig. 1).
2. Remove the rear cover of the sensor (Fig. 2).
3. Switch off the main power supply, connect the wires according to the wiring diagram and then attach the sensor onto the ceiling (see Fig. 3).
4. Use the switch on the side of the PIR sensor to adjust the required parameters of the PIR sensor (see Fig. 4).
5. After the installation, test all functions and check correct settings.

CZ PIR pohybové čidlo G1130 (LX20), bílé

Infračervené pohybové čidlo slouží k automatickému spínání svítidel ve vnitřním prostoru. Čidlo reaguje na teplo pohybujících se osob v detekčním poli. Připojené zařízení se po narušení detekčního pole automaticky zapne na nastavenou dobu.

Technické parametry:

Napájení:	220–240 V~, 50–60 Hz
Maximální zátěž:	1 200 W
Doba sepnutí:	10 ± 3 s 7 ± 2 min.
Detekční úhel:	360°
Čitlivost na světlo:	< 3 LUX–2 000 LUX (nastavitelné)
Detekční dosah:	6 m max. (< 24 °C)
Provozní teplota:	-20 °C až +40 °C
Relativní vlhkost prostředí:	< 93 %
Instalační výška:	2,2–4 m
Detekční pohybová rychlost:	0,6–1,5 m/s
Spotřeba:	0,5 W (v pohotovostním stavu 0,1 W)
Krytí:	IP20

Instalace a zapojení:

Instalaci může provádět pouze osoba s příslušnou kvalifikací.

1. Čidlo umístíte na vhodné místo, kde jeho činnost nebude ovlivňovat přímé proudění teplého vzduchu (např. od topidla), sluneční záření a jiné rušivé vlivy. Vyberte vhodné místo, nejlépe napříč hliďanou plochou do výšky maximálně 4 m. (obr. 1).
2. Sejměte zadní kryt čidla (obr. 2).
3. Vypněte hlavní přívod elektrické energie, připojte vodiče dle schématu a poté připevněte čidlo na strop (viz obr. 3).
4. Nastavte požadované parametry PIR čidla přepínačem umístěným na boku PIR čidla (viz obr. 4).
5. Po instalaci otestujte všechny funkce a ujistěte se o správném nastavení.

SK PIR pohybové čidlo G1130 (LX20), biele

Infračervené pohybové čidlo slúži k automatickému spínaniu svetiel vo vnútornom priestore. Čidlo reaguje na teplo pohybujúcich sa osôb v detekčnom poli. Pripojené zariadenie sa po narušení detekčného poľa automaticky zapne na nastavenú dobu.

Technické parametre:

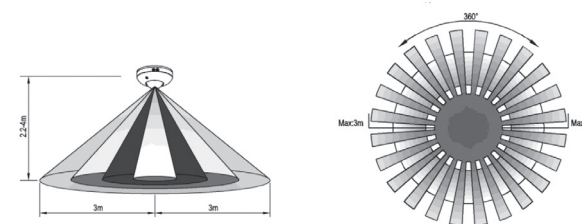
Napájanie:	220–240 V~, 50–60 Hz
Maximálna záťaž:	1 200 W
Doba zopnutia:	10 ± 3 s 7 ± 2 min.
Detekčný uhol:	360°
Čitlivosť na svetlo:	< 3 LUX–2 000 LUX (nastaviteľné)
Detekčný dosah:	6 m max. (< 24 °C)
Prevádzková teplota:	-20 °C až +40 °C
Relatívna vlhkosť prostredia:	< 93 %
Instalačná výška:	2,2–4 m
Detekčná pohybová rýchlosť:	0,6–1,5 m/s
Spotreba:	0,5 W (v pohotovostnom stave 0,1 W)
Krytie:	IP20

Inštalácia a zapojenie:

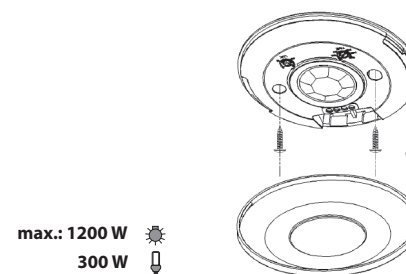
Inštaláciu môže vykonávať iba osoba s príslušnou kvalifikáciou.

1. Čidlo umiestnite na vhodné miesto, kde jeho činnosť nebude ovplyvňovať priame prúdenie teplého vzduchu (napr. od ohrievača), slnečné žiarenie a iné rušivé vplyvy. Vyberte vhodné miesto, najlepšie naprieč stráženu plochou do výšky maximálne 4 m. (obr. 1).
2. Odstráňte zadný kryt snímača (obr. 2).
3. Vypnite hlavný prívod elektrickej energie, pripojte vodiče podľa schémy a potom pripevnite čidlo na strop (viď obr. 3).
4. Nastavte požadované parametre PIR čidla prepínačom umiestneným na boku PIR čidla (viď obr. 4).
5. Po inštalácii otestujte všetky funkcie a uistite sa o správnom nastavení.

1.



2.



max.: 1200 W
300 W

3.

Adjustment

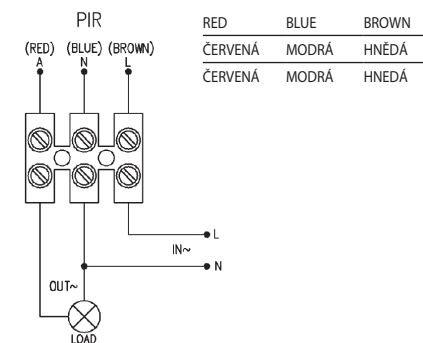
L – live wire
N – neutral wire

Nastavení

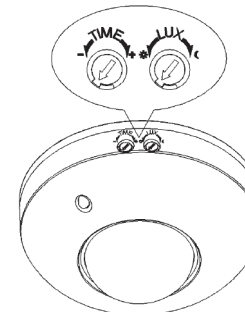
L – pracovní vodič
N – střední vodič

Nastavenie

L – pracovný vodič
N – stredný vodič



4.



PL Czujnik ruchu PIR G1130 (LX20), biały

Czujnik ruchu na podczerwień służy do automatycznego włączania oświetlenia na zewnątrz obiektów. Czujnik reaguje na ciepło poruszających się osób w strefie detekcji. Po naruszeniu strefy wykrywania podłączone urządzenie automatycznie włączy się na ustawiony czas.

Parametry techniczne:

Zasilanie:	220–240 V~, 50–60 Hz
Maksymalne obciążenie:	1 200 W
Czas włączenia:	10 ± 3 sek. 7 ± 2 min.
Kąt detekcji:	360°
Czułość na światło:	< 3 LUX–2 000 LUX (regulowana)
Zasięg wykrywania:	6 m maks. (< 24 °C)
Temperatura pracy:	-20 °C do +40 °C
Wilgotność względna środowiska:	< 93 %
Wysokość instalowania:	2,2–4 m
Wykrywana prędkość ruchu:	0,6–1,5 m/sek.
Zużycie energii:	0,5 W (w trybie gotowości 0,1 W)
Stopień ochrony:	IP20

Instalacja i podłączenie:

Instalację może wykonać tylko osoba posiadająca niezbędne kwalifikacje.

- Czujnik należy zainstalować w wybranym miejscu, gdzie na jego działanie nie będzie wpływać bezpośredni przepływ ciepłego powietrza (na przykład od grzejnika), promieniowanie słoneczne oraz inne zakłócenia. Wybieramy odpowiednie miejsce, najlepiej prostopadłe do kontrolowanej powierzchni na wysokości maksymalnie 4 m. (rys. 1).
- Zdejmujemy tylną część obudowy czujnika (rys. 2).
- Wyłączamy główne doprowadzenie energii elektrycznej, podłączamy przewody zgodnie ze schematem, a następnie przymocowujemy czujnik do stropu (patrz rys. 3).
- Wymagane parametry Czujnika PIR ustawiamy przełącznikiem umieszczonym na boku czujnika PIR (rys. 4).
- Po instalacji sprawdzamy wszystkie funkcje i poprawność dokonanych ustawień.



Zgodnie z przepisami Ustawy o ZSEiE zabronione jest umieszczanie łącznie z innymi odpadami zużytego sprzętu oznakowanego symbolem przekreślonego kosza. Użytkownik, chcąc pozbyć się sprzętu elektrycznego i elektrycznego, jest zobowiązany do oddania go do punktu zbierania zużytego sprzętu. W sprzęcie nie znajdują się składniki niebezpieczne, które mają szczególnie negatywny wpływ na środowisko i zdrowie ludzi.

HU G1130 (LX20) PIR mozgásérzékelő, fehér

Az infravörös mozgásérzékelőket bel- és kültéri lámpák automatikus be- és kikapcsolásához használják. Az érzékelő az érzékelési tartományon belül mozgó személyek testhőjét érzékeli. Amint valaki belép az érzékelési mezőbe, az érzékelőhöz csatlakoztatott készülék automatikusan bekapcsol a beállított időtartamnak megfelelő ideig.

Jellemzők:

Tápellátás:	220–240 V~, 50–60 Hz
Maximális terhelés:	1200 W
Jelzési időtartam:	10 ± 3 s 7 ± 2 perc
Érzékelési szög:	360°
Fényérzékenység:	< 3 LUX–2000 LUX (állítható)
Érzékelési tartomány:	max. 6 m (< 24 °C)
Működési hőmérséklet:	-20 °C és +40 °C között
Relatív páratartalom:	< 93 %
Telepítési magasság:	2,2–4 m
Érzékelt mozgási sebesség:	0,6–1,5 m/s
Fogyasztás:	0,5 W (készenlét 0,1 W)
Ház:	IP20

Telepítés és bekötés:

A telepítést kizárólag megfelelően képzett szakember végezheti.

- Az érzékelőt olyan helyre telepítse, ahol annak teljesítményét nem befolyásolja közvetlen meleg légáramlat (pl. fűtőtest fölött), közvetlen napfény vagy más zavaró tényező! Válasszon egy megfelelő helyet, lehetőleg a megfigyelni kívánt területtel szemközt, 4 m magasságig! (1. ábra).
- Vegye le az érzékelő hátsó burkolatát (2. ábra)!
- Kapcsolja le a hálózati áramot, kösse be a vezetékeket a mellékelt bekötési ábra szerint, majd rögzítse az érzékelőt a plafonra! (3. ábra).
- A PIR érzékelő oldalán levő kapcsolóval beállíthatja a PIR érzékelő kívánt paramétereit (4. ábra).
- A telepítést követően tesztelje a készülék összes funkcióját, és ellenőrizze a beállításokat!

SI PIR tipalo gibanja G1130 (LX20), belo

Infrardeče tipalo gibanja je namenjeno za samodejen vklop luči (v zunanjem in notranjem prostoru). Tipalo se odziva na toploto gibajočih se oseb v zaznavnem polju. Po vstopu v zaznavno polje se priključena naprava samodejno vklopi za nastavljen čas.

Tehnični parametri:

Napajanje:	220–240 V~, 50–60 Hz
Maksimalna obremenitev:	1 200 W
Čas vklopa:	10 ± 3 s 7 ± 2 min
Kot zaznave:	360°
Svetlobna občutljivost:	< 3 LUX–2 000 LUX (nastavljivo)
Doseg zaznavanja:	6 m maks. (< 24 °C)
Obratovalna temperatura:	-20 °C do +40 °C
Relativna vlažnost okolja:	< 93 %
Višina namestitve:	2,2–4 m
Zaznavna hitrost gibanja:	0,6–1,5 m/s
Poraba:	0,5 W (v stanju pripravljenosti 0,1 W)
Razred zaščite:	IP20

Namestitev in priključitev:

Namestitev lahko izvaja le ustrezno usposobljena oseba.

- Tipalo namestite na ustrezno mesto, kjer njegovo delovanje ne bo oviral neposredni pretok toplega zraka (npr. v bližini grelnega telesa), sončnega sevanja ali drugih motečih vplivov. Izberite primerno mesto, najbolje pa prečno na nadzorovano površino do višine največ 4 m. (Slika 1).
- Snemite zadnji pokrov tipala (Slika 2).
- Izključite glavni dovod električne energije, vodnike priključite, kot je prikazano na shemi in nato tipajo pritrldite na strop (glej Slika 3).
- Nastavite železne parametre PIR tipala s pomočjo stikala nameščene na strani PIR tipala (Slika 4).
- Po namestitvi preverite vse funkcije in pravilno nastavitve.

GARANCIJSKA IZJAVA

- Izjavljamo, da jamčimo za lastnosti in brezhibno delovanje v garancijskem roku.
- Garancijski rok prične teči z datumom izročitve blaga in velja 24 mesecev.
- EMOS SI d.o.o. jamči kupcu, da bo v garancijskem roku na lastne stroške odpravil vse pomanjkljivosti na aparatu zaradi tovarniške napake v materialu ali izdelavi.
- Za čas popravila se garancijski rok podaljša.
- Če aparat ni popravljen v roku 45 dni od dneva prijave okvare lahko prizadeta stranka zahteva novega ali vračilo plačanega zneska.
- Garancija preneha, če je okvara nastala zaradi:
 - nestrokovnega-nepooblaščenega servisa
 - predelave brez odobritve proizvajalca
 - neupoštevanja navodil za uporabo aparata
- Garancija ne izključuje pravic potrošnika, ki izhajajo iz odgovornosti prodajalca za napake na blagu.
- Če ni drugače označeno, velja garancija na ozemljskem območju Republike Slovenije.
- Proizvajalec zagotavlja proti plačilu popravilo, vzdrževanje blaga, nadomestne dele in priklopne aparate tri leta po poteku garancijskega roka.
- Naravna obraba aparata je izključena iz garancijske obveznosti. Isto velja tudi za poškodbe zaradi nepravilne uporabe ali preobremenitve.

NAVODILA ZA REKLAMACIJSKI POSTOPEK

Lastnik uveljavlja garancijski zahtevek tako, da ugotovljeno okvaro prijavi pooblaščenim delavnicam (EMOS SI d.o.o., Ob Savinji 3, 3313 Polzela) pisno ali ustno. Kupec je odgovoren, če s prepozno prijavo povzroči škodo na aparatu. Po izteku garancijskega roka preneha pravica do uveljavljanja garancijskega zahtevka. Priložen mora biti potrjen garancijski list z originalnim računom. EMOS SI d.o.o. se obvezuje, da bo aparat zamenjal z novim, če ta v tem garancijskem roku ne bi deloval brezhibno.

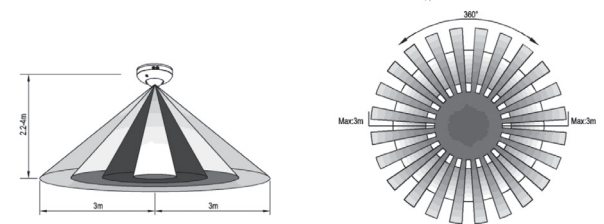
ZNAMKA: PIR tipalo gibanja G1130 (LX20), belo

TIP: G1130

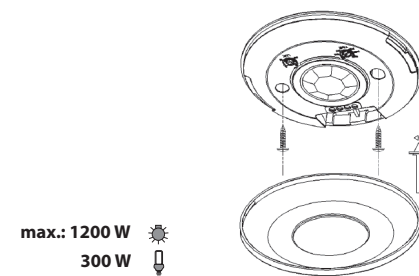
DATUM IZROČITVE BLAGA: _____

Servis: EMOS SI, d.o.o., Ob Savinji 3, 3313 Polzela, Slovenija
tel: +386 8 205 17 21
e-mail: naglic@emos-si.si

1.



2.



max.: 1200 W
300 W

3.

Ustawianie

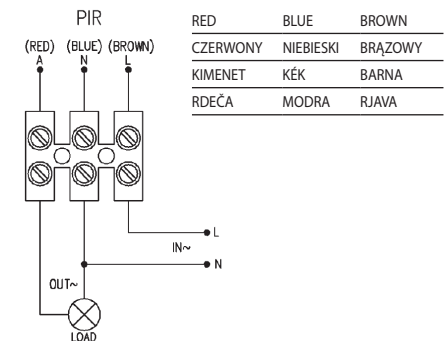
L – przewód fazowy
N – przewód zerowy

Beállítás

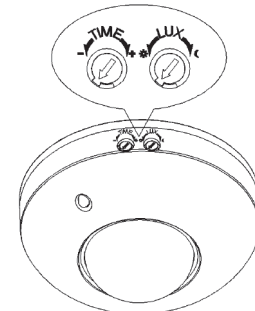
L – fázis
N – nullvezető

Nastavitev

L – fazni vodnik
N – sredinski vodnik



4.



RS|HR|BA PIR osjetnik pokreta G1130 (LX20), bijeli

Infracrveni osjetnik pokreta služi za automatsko uključivanje unutarnjeg osvjetljenja. Osjetnik reagira na toplotu osoba koje se pomiču u polju otkrivanja. Kada polje otkrivanja bude narušeno, priključeni uređaj se automatski uključuje na postavljeno vrijeme.

Tehničke značajke:

Napajanje:	220–240 V ~, 50–60 Hz
Maks. opterećenje:	1 200 W
Vrijeme uključivosti:	10 s ± 3 s 7 min. ± 2 min.
Kut otkrivanja:	360°
Osjetljivost na svjetlost:	< 3 lx–2 000 lx (podesivo)
Dometa otkrivanja:	maks. 6 m (< 24 °C)
Radna temperatura:	od -20 °C do +40 °C
Relativna vlažnost okoline:	< 93 %
Montažna visina:	2,2–4 m
Brzina kretanja koje se može otkriti:	0,6–1,5 m/s
Potrošnja:	0,5 W (u stanju pripravnosti 0,1 W)
Stupanj zaštite:	IP20

Montiranje i povezivanje:

Montiranje može izvršiti isključivo osoba odgovarajuće kvalifikacije.

- Osjetnik postavite na odgovarajuće mjesto, na kom njegov rad neće biti pod utjecajem izravnog toka vrućeg zraka (npr. iz grijanih tijela), sunčevog zračenja i drugih ometajućih utjecaja. Odaberite odgovarajuće mjesto, najbolje poprijeko prijeko čuvane površine do visine maksimalno 4 m. (sl. 1).
- Skinite stražnji poklopac osjetnika (sl. 2).
- Isključite glavni dovod električne energije, prikopčajte vodiče prema shemi i nakon toga pričvrstite osjetnik na strop (vidi sl. 3).
- Postavite željene parametre PIR osjetnika pomoću preklopke na boku PIR osjetnika.
- Nakon montiranja testirajte sve funkcije i uvjerite se je li sve valjano postavljeno.

DE PIR Bewegungssensor G1130 (LX20), weiß

Der Infrarotbewegungssensor dient der automatischen Schaltung von Lampen im Innenraum. Der Sensor reagiert auf die Wärme der sich im Detektionsfeld bewegenden Personen. Nach Verletzen des Detektionsfelds schaltet die angeschlossene Einrichtung automatisch über eingestellte Zeit ein.

Technische Parameter:

Speisung:	220–240 V ~, 50–60 Hz
Höchstbelastung:	1 200 W
Schaltzeit:	10 s ± 3 s 7 ± 2 min.
Detektionswinkel:	360°
Lichtempfindlichkeit:	< 3 LUX–2 000 LUX (einstellbar)
Detektionsreichweite:	6 m max. (< 24 °C)
Betriebstemperatur:	-20°C bis +40°C
Relative Luftfeuchtigkeit der Umgebung:	<93 %
Installationshöhe:	2,2–4 m
Detektionsgeschwindigkeit:	0,6–1,5 m/s
Verbrauch:	0,5 W (im Bereitschaftszustand 0,1 W)
Schutzart:	IP20

Installation und Anschluss:

Die Installation darf nur eine Person mit zugehöriger Qualifikation vornehmen.

- Den Sensor an einer geeigneten Stelle anbringen, wo seine Tätigkeit nicht durch direkte Warmluftströmung z.B. von einer Heizung, von Sonnenstrahlen und anderen störenden Einflüssen beeinflusst wird. Einen geeigneten Ort, am besten quer zur überwachten Fläche in Höhe max. 4 m auswählen (Abb. 1).
- Die Rückwand des Sensors abnehmen (Abb. 2).
- Die Hauptzuleitung der elektrischen Energie ausschalten, die Leiter nach Schema anschließen und dann den Sensor an der Decke befestigen (siehe Abb. 3).
- Die gewünschten Parameter des PIR Sensors mit Schalter an der Seite des Sensors einstellen.
- Nach der Installation alle Funktionen testen und die richtige Einstellung überprüfen.

UA PIR датчик руху G1130 (LX20), білий

Інфрачервоний датчик руху використовується для автоматичного перемикання ламп в внутрішньому просторі. Датчик реагує на тепло рухомих людей в зоні виявлення. Підключений пристрій після порушення зони виявлення, автоматично ввімкнеться на налаштований час.

Технічні параметри:

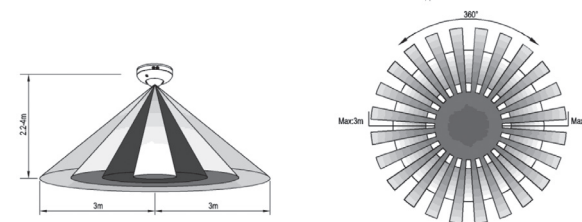
Живлення:	220–240 В ~, 50–60 Гц
Максимальне навантаження:	1 200 Вт
Час вмикання:	10 ± 3 с 7 ± 2 мин.
Кут виявлення:	360°
Світлочутливість:	< 3 ЛУХ–2 000 ЛУХ (можливість налаштування)
Досягність детекції:	6 м макс. (< 24 °С)
Робоча температура:	від -20 °С до +40 °С
Відносна вологість навколишнього середовища:	< 93 %
Висота установки:	2,2–4 м
Детекція швидкості руху:	0,6–1,5 м/с
Витрати:	0,5 Вт (у режимі очікування 0,1 Вт)
Ізоляційне покриття:	IP20

Установка та підключення:

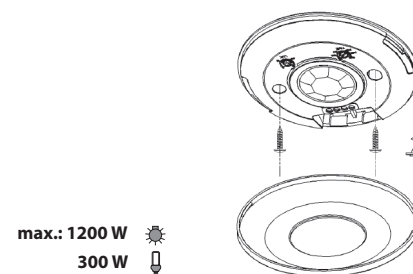
Інсталіація може провадити лише особа з підходящою кваліфікацією. Установку може виконувати тільки кваліфікований працівник.

- Встановіть датчик у відповідному місці, де на нього під час роботи не буде впливати прямий потік гарячого повітря (напр. від установок опалення), сонячного проміння та інших впливів, які перешкоджають. Виберіть відповідне місце, саме краще те місце, котре докола охороняється, до макс. висоти 4 м. (мал. 1).
- Зніміть задню кришку датчика (мал. 2).
- Вимкніть основне джерело електричного струму, підключіть проводи згідно зі схемою, а потім прикріпіть датчик на стелю (див. мал. 3).
- Встановіть бажані параметри PIR датчика перемикачем, котрий розташований на боці PIR датчика (мал. 4).
- Після установки перевірте всі функції і переконайтеся, що все правильно налаштовано.

1.



2.



3.

Postavljanje

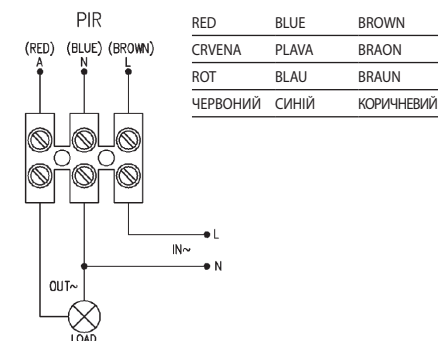
L – radni vodič
N – srednji vodič

Einstellen

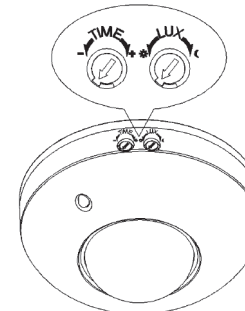
L – Arbeitsleiter
N – Mittenleiter

Налаштування

L – робочий провідник
N – середній провідник



4.



RO Senzor de mișcare PIR G1130 (LX20), alb

Senzorul infraroșu de mișcare servește la aprinderea automată a luminilor în spațiul intern.

Senzorul reacționează la căldura persoanelor aflate în mișcare în zona de detecție. După încălzirea zonei de detecție se activează automat dispozitivul conectat pe durata stabilită.

Parametrii tehnici:

Alimentarea:	220–240 V~, 50–60 Hz
Sarcina maximă:	1 200 W
Timpul conectării:	10 ± 3 s 7 ± 2 min.
Unghiul de detecție:	360°
Sensibilitatea la lumină:	< 3 LUX–2 000 LUX (reglabilă)
Raza de detecție:	6 m max. (< 24 °C)
Temperatura de funcționare:	-20 °C la +40 °C
Umiditatea relativă a mediului:	< 93 %
Înălțimea de instalare:	2,2–4 m
Viteza mișcării de detectare:	0,6–1,5 m/s
Consumul:	0,5 W (în stare de așteptare 0,1 W)
Protecție:	IP20

Instalarea și conectarea:

Instalarea poate fi executată doar de o persoană având calificare corespunzătoare.

- Instalați senzorul la loc potrivit, unde activitatea lui nu va fi influențată de fluxul direct de aer cald (de ex. de la calorifer), radiații solare ori alte influențe perturbatoare. Alegeți locul potrivit, de preferat de-a curmezeala zonei supravegheate la înălțimea max. de 4 m. (fig. 1).
- Îndepărtați capacul din spate al senzorului (fig. 2).
- Deconectați alimentarea cu energie electrică, conectați conductorii conform schemei și apoi fixați senzorul pe tavan (vezi fig. 3).
- Reglați parametri solicitați ai senzorului PIR cu comutatorul aflat lateral pe senzor.
- După instalare verificați toate funcțiile și asigurați-vă că reglarea este corectă.

LT G1130 (LX20) PIR judesio jutiklis, baltas

Infraraudonųjų spindulių judesio jutikliai naudojami automatiškai įjungti šviesą patalpose. Jutiklis reaguoja į aptikimo zonoje judančių asmenų šilumą. Kam nors patekus į aptikimo zoną automatiškai nustatytam laiko tarpui įjungiamas prijungtas prietaisas.

Specifikacijos:

Maitinimas:	220–240 V~, 50–60 Hz
Didžiausia apkrova:	1200 W
Išsijungimo laikas:	10 ± 3 s 7 ± 2 min.
Aptikimo kampas:	360°
Jautrumas šviesai:	< 3–2000 liuksų (reguliuojama)
Aptikimo atstumas:	maks. 6 m (< 24 °C)
Darbinė temperatūra:	nuo -20 °C iki +40 °C
Santykinis drėgnumas:	< 93 %
Montavimo aukštis:	2,2–4 m
Aptinkamo judesio greitis:	0,6–1,5 m/s
Energijos suvartojimas:	0,5 W (statinis 0,1 W)
Korpuso apsaugos klasė:	IP20

Montavimas ir prijungimas:

Montavimo darbus gali atlikti tik tinkamą kvalifikaciją turintis asmuo.

- Jutiklį montuokite tokioje vietoje, kur jo veikimui [takos neturės tiesioginis karšto oro srautas (pvz., iš šildytuvo), tiesioginiai saulės spinduliai arba kitokie nepalankūs veiksniai. Montavimui pagedautina rinktis vietą priešais stebimą zoną, iki 4 m aukštyje (1 pav.).
- Nuimkite nugarinį jutiklio dangtelį (2 pav.).
- Išjunkite maitinimą, pagal schemą prijunkite laidus ir pritvirtinkite jutiklį prie lubų (žr. 3 pav.).
- PIR jutiklio šone esančiu jungikliu nustatykite reikiamus PIR jutiklio parametrus.
- Baigę montuoti prietaisą išbandykite visas funkcijas ir patikrinkite, ar nustatymai teisingi.

LV G1130 (LX20) PIR kustību sensors, balts

Infrasarkanie kustību sensori tiek izmantoti automātiskai apgaismojuma ieslēgšanai iekšējā telpā. Sensors reaģē uz cilvēku, kas atrodas detektēšanas zonā, ķermeņa siltumu. Iekšējā telpā, pievienotā ierīce automātiski ieslēdzas noteiktajā laika periodā.

Parametri:

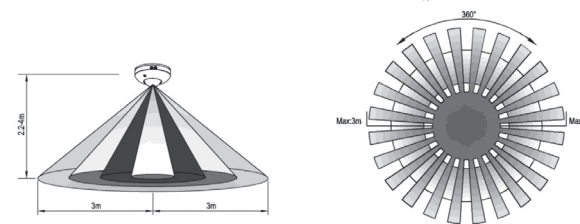
Barošana:	220–240 V~, 50–60 Hz
Maksimālā slodze:	1200 W
Ieslēgšanas laiks:	10 ± 3 s 7 ± 2 min
Detektora leņķis:	360°
Gaismas jutība:	< 3 LUX–2000 LUX (regulējama)
Detektora diapazons:	maks. 6 m (< 24 °C)
Darbības temperatūra:	-20 °C līdz +40 °C
Relatīvais mitrums:	< 93 %
Uzstādīšanas augstums:	2,2–4 m
Detektora kustības ātrums:	0,6–1,5 m/s
Strāvas patēriņš:	0,5 W (statiski 0,1 W)
Korpusa aizsardzība:	IP20

Uzstādīšana un pieslēgšana:

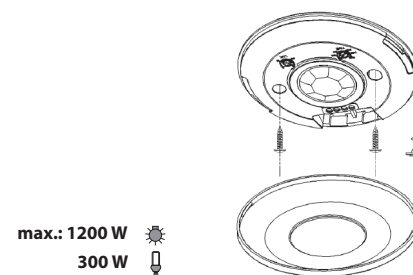
Uzstādīšanu atļauts veikt vienīgi atbilstoši kvalificētām personām.

- Uzstādiet sensoru tam piemērotā vietā, kur tā darbību neietekmēs tieša karsta gaisa plūsma (piem., no sildītāja), tieši saules stari vai citi traucējoši faktori. Izvēlieties piemērotu vietu, vēlams, preti detektēšanas teritorijai, 4 m augstumā (1. attēls).
- Noņemiet sensora aizmugurējo vāciņu (2. attēls).
- Izslēdziet galveno strāvas padevi, savienojiet vadus saskaņā ar shēmu un tad piestipriniet sensoru pie griestiem (3. attēls).
- Ar slēdzi PIR sensora sānos noregulējiet vēlamos PIR sensora parametrus.
- Pabeidzot uzstādīšanu, pārbaudiet visas funkcijas un pārbaudiet, vai iestatījumi ir pareizi.

1.



2.



max.: 1200 W
300 W

3.

Reglarea

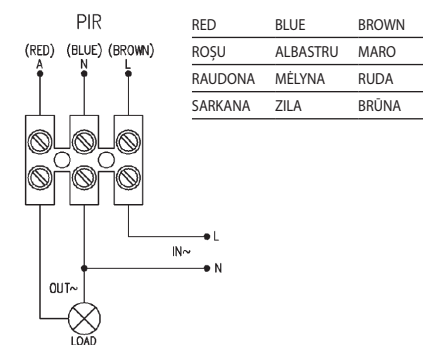
L – conductor de lucru
N – conductorul mijlociu

Regulavimas

L – fazinis laidas
N – neutralus laidas

Regulēšana

L – aktīvs vads
N – neitrāls vads



4.

