

## HIMA LED

Svítidlo typu downlight



<b>220-240 AC</b>	<b>50</b>	<b>≥15000</b>	<b>30000</b>	<b>≤6x MacAdam</b>	<b>90</b>	<b>COB</b>
		<b>IP 20</b>		<b>5÷25</b>		
<b>45</b>	<b>350</b>		<b>0,5-0,75</b>	<b>175</b>	<b>0,5m</b>	
<b>EAC</b>	<b>UK CA</b>					



HIMA LED 23W-NW-W

HIMA LED 23W-NW-W	<b>22841</b>	23	bílá	2510	45	4000
HIMA LED 23W-NW-B	<b>22842</b>	23	černá	2510	45	4000
HIMA LED 33W-NW-W	<b>22843</b>	33	bílá	3670	45	4000
HIMA LED 33W-NW-B	<b>22844</b>	33	černá	3670	45	4000

Downlighty Kanlux HIMA LED jsou svítidla s vysokou světelnou účinností (více než 110 lm/W). To umožňuje možnost nastavení svítidel ve dvou osách a vysoký index podání barev, svítidla jsou ideální pro místa, kde je důležité zdůraznit konkrétní zóny a barvy - butiky, komerční stánky nebo obchody. Kanlux HIMA LED jsou svítidla s velkým výkonem, takže i ve vysokých místnostech poskytnou dostatečné množství světla. Spolehlivost těchto svítidel je potvrzena 5letou zárukou.

- Materiál korpusu: hliníková slitina
- Materiál difuzoru: sklo

## HIMA LED

Svítidlo typu downlight



HIMA LED 23W-NW-W



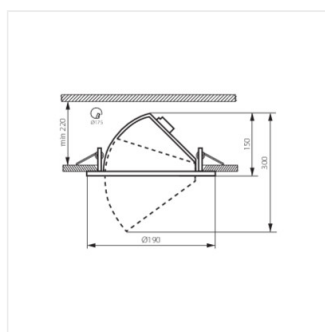
HIMA LED 23W-NW-B



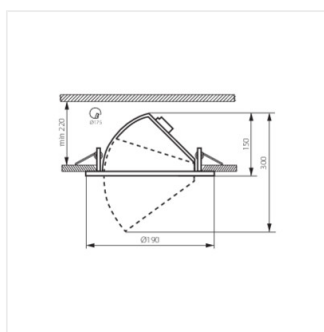
HIMA LED 33W-NW-W



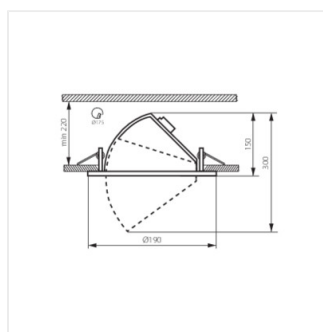
HIMA LED 33W-NW-B



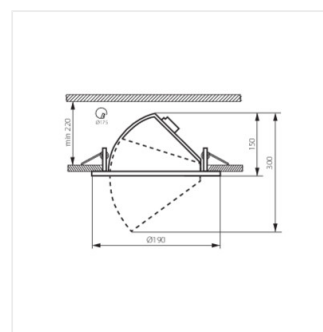
HIMA LED 23W-NW-W



HIMA LED 23W-NW-B



HIMA LED 33W-NW-W



HIMA LED 33W-NW-B