

## HERON LED

Kancelářská stolní LED lampa



HERON LED-B

[V] 220-240 AC	[Hz] 50	[°] 110	[h] ≥15000	[h] 20000	Ra ≥6x MacAdam	Ra 80
SMD	IP 20	IP 20	IP 20	[m] 0,1m		
[°] 360	[°] 180	[m] 1,7				



	[W]		[lm]	Tc [K]	
HERON LED B	<b>27600</b>	5	černá	400	4000
HERON LED W	<b>27601</b>	5	bílá	400	4000

Kanlux HERON LED je stolní lampička s mnoha vlastnostmi. Svítlo má vypínač a klipsnu, která umožňuje připevnit základnu k hraně stolu nebo poličky. Pohyblivé a lámané výsuvné rameno lampy, umožňuje přesné nasměrování směru světla na námi vybrané místo. Kanlux HERON LED zajímá lidi, kteří oceňují moderní, surový design.

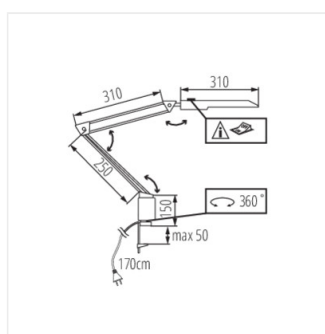
- Materiál korpusu: hliníková slitina
- Materiál difuzoru: plast

## HERON LED

Kancelářská stolní LED lampa



HERON LED-W



HERON LED