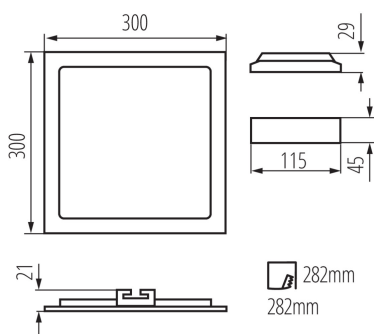


Svítidlo typu downlight



Kanlux KATRO N je zapuštěné hranaté LED svítidlo. Tyto downlighty kombinují estetický design s LED technologií. Vysoká třída krytí IP44 zabraňuje vniknutí vody a prachu do svítidla.

### VŠEOBECNÉ ÚDAJE:

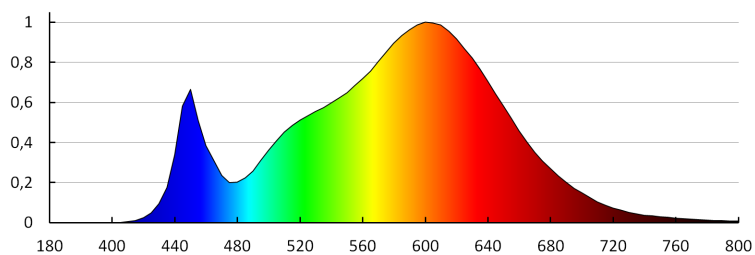
**Barva:** stříbrná  
**Místo montáže:** k zabudování do stropu  
**Místo použití:** uvnitř  
**Minimální vzdálenost od osvětlovaného objektu:** 0,5m  
**Možnost spolupráce se stmívačem:** ne  
**Vyměnitelný světelný zdroj:** ne  
**Výrobek není určen k pokrytí termoizolačním materiálem:** ano  
**Délka [mm]:** 300  
**Šířka [mm]:** 300  
**Výška [mm]:** 21  
**Montážní otvor [mm]:** 282x282  
**Integrovaný LED zdroj světla:** ano

### TECHNICKÉ ÚDAJE:

**Jmenovité napětí [V]:** 220-240 AC  
**Jmenovitá frekvence [Hz]:** 50/60  
**Maximální výkon [W]:** 24  
**Třída ochrany před úrazem elektrickým proudem: II**  
**Materiál difuzoru:** plast  
**Typ diody:** LED SMD  
**Světelný tok [lm]:** 1600  
**Barva světla:** teplá bílá  
**Teplota chromatičnosti [K]:** 3000  
**Stejnorodost barev [SDCM]:** ≤6  
**Index podání barev Ra:** ≥80  
**Životnost [h]:** 20000  
**Počet cyklů zap/vyp:** ≥20000  
**Úhel svícení [°]:** 110  
**Světelná účinnost [lm/W]:** 67  
**Rozsah okolních teplot, kterým může být výrobek vystaven [°C]:** 5÷25  
**Materiál korpusu:** hliníková slitina  
**Typ přípojky:** volné konce kabelů  
**Součástí svítidla jsou vestavěné LED zdroje s energetickými třídami:** A++, A+, A  
**Doba nahřívání lampy [s]:** ≤1  
**Doba zapálení lampy [s]:** ≤0,5  
**Stupeň krytí IP:** 44/20

## 25824 KATRO N LED 24W-WW-SR

Svítidlo typu downlight



KANLUX S.A. (kat 25825) KATRO N LED 24W-WW / Krzywa rozsyłu światła (biegunowo)

Oprawa: KANLUX S.A. (kat 25825) KATRO N LED 24W-WW  
Lampy: 1 x KATRO N LED24W-WW

