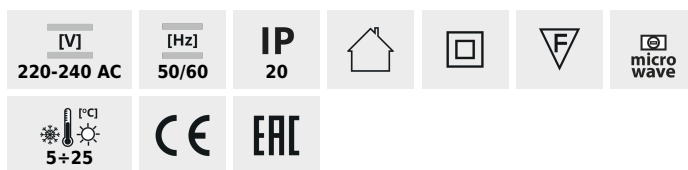







## ROLF JQ

Pohybové čidlo MW



ROLF JQ-L

|                |              |  |  |  |  |  |
|----------------|--------------|---|---|---|---|---|
| ROLF JQ-L      | <b>08820</b> | 1200  | k usazení na zeď, k usazení na strop, k usazení na zem                              | H360/V160   | 5-12  | mikrovlnný  |
| ROLF JQ-O      | <b>08821</b> | 1200  | k usazení na strop  | H360/V160   | 6-12  | mikrovlnný  |
| ROLF MINI JQ-L | <b>08822</b> | 1200  | k usazení na zeď, k usazení na strop, k usazení na zem                              | H360/V140   | 10-30   | mikrovlnný  |

- maximální horizontální detekční úhel čidla je 360°
- možnost nastavení světelné intenzity, při které zařízení pracuje
- nastavení citlivosti v rozsahu 2...2000lx
- detekce pohybu 0.3...3m/s (1...10km/h)



ROLF JQ-L



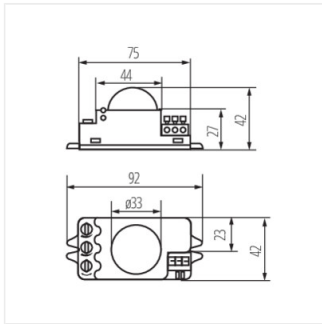
ROLF JQ-O



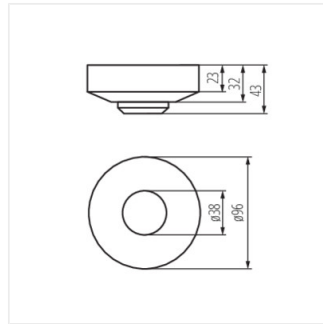
ROLF MINI JQ-L

## ROLF JQ

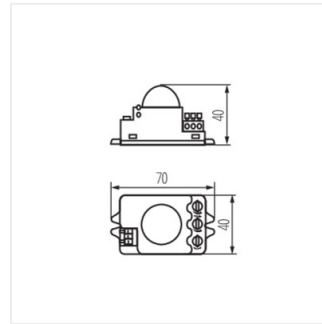
Pohybové čidlo MW



ROLF JQ-L



ROLF JQ-O



ROLF MINI JQ-L