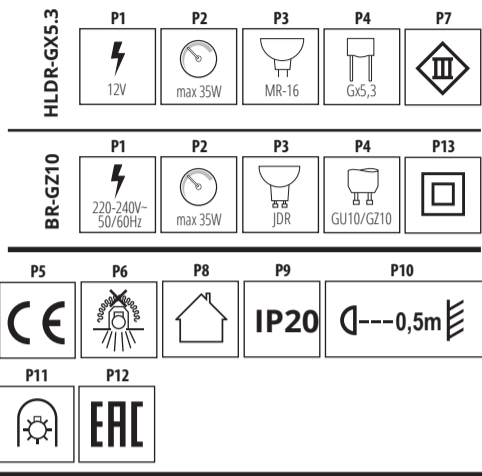




www.kanlux.com

ELNIS S / ELNIS L

(PL) Kanlux S.A. ul. Objazdnou 1-3, 41-922 Radzionów (CZ) Distributor: Kanlux s.r.o., Sadová 618, 738 01 Frydek-Místek (SK) Distributor: Kanlux s.r.o., Štefánik 379/19, 911 01 Trenčín (HU) Forgalmazó: Kanlux Kft., 9026 Győr, Belső út 153/3. (UA) ТОВ «КАНЛУКС», 08130, Київська область, Київсько-Феодосійський район, Співтоварицтво Борщівська вул. Соборна, будинок 1-05, офіс 617 (RO) Kanlux Lighting SRL, Intrarea Bineului 1A, Sector 4, 042159 București (RU) ООО Канлукс, ул. Коммунистическая д. 1, 142100, г. Подольск, Московская область, Российская Федерация; ООО Канлукс-Энерголюкс, ул. Коммунистическая д. 1, 142100, г. Подольск, Московская область, Российская Федерация (BG) Канлукс ЕООД, Варошова улица Copet Logistics, 1552 Kaleshtene, Sofia, gh+359 42 92 1623 (DE) Kanlux GmbH, Hugelstr. 21, 44319 Dortmund (FR) Kanlux France SAS, 2248 Rue Marcadet, 75 018 Paris.



EN INTENDED USE / APPLICATION
Decorative ring – component of the lighting fixture. Product designed to be used in the home and for other similar general applications.

USAGE GUIDELINES / MAINTENANCE
Any maintenance work must be done when the product is disconnected from power supply. Clean only with soft and dry cloths. Do not use chemical detergents. Ensure free air access. Product can only be supplied by rated voltage or voltage within the range provided. Light sources with parameters provided in the manual must be used in the product. The light source becomes heated to a high temperature. Product may heat up to a higher temperature. Do not cover the product. Place all the leads and elements mating with the fixture ensuring no contact with the parts of the lighting system that become heated. Adjustment of lighting direction and/or replacement of the light source must be done when the product has cooled down. Replacement of light source to be performed after the product cools down; see pictures. Product must not be used in unfavourable environment, e.g. dust, moisture, water, vibrations, etc. The inspection of all connections and elements of the lighting system is recommended.

EXPLANATIONS OF SYMBOLS USED
P1: Rated voltage.
P2: Maximum power of the light source.
P3: Halogen light bulb.
P4: Base/holder.
P5: Product meets the requirements of EU directives.
P6: The product not suitable for covering with heat-insulating material.
P7: Class III A product in which protection against electric shock is provided by feeding it with very low safe voltage (SELV) with no risk of creating higher than safe voltage.
P8: Use only indoors.
P9: Protection against solid foreign objects bigger than 12mm provided.
P10: The symbol describes the minimal distance of a light fixture (its light source) from the spots and objects that it's illuminating.
P11: A light fixture with self-shielded halogen light bulbs can be used.
P12: Certificate of Conformity confirming the quality of production in accordance with approved standards on the territory of the Customs Union.
P13: Class II A product in which protection against electric shock is provided not only through basic insulation, but also double or reinforced insulation.

ENVIRONMENTAL PROTECTION
Keep your environment clean. Segregation of post-packaging waste is recommended.

COMMENTS / GUIDELINES
Failure to follow these instructions may result in e.g. fire, burns, electrical shock, physical injury and other material or non-material damage. For more information about Kanlux products visit www.kanlux.com. Kanlux S.A. shall not be responsible for any damage resulting from the failure to follow these instructions. Kanlux SA reserves the right to make changes in the manual - the current version can be downloaded at www.kanlux.com.

DE VERWENDING / ANWENDING
Decoratieve ring – onderdeel van de verlichting. Product is bestemd voor gebruik in woonruimten en voor andere vergelijkbare toepassingen.

MONTEGE
Technische veranderingen voorbehouden. Lees de voor de montage de aanleiding. De montage sollte von einer Person durchgeführt werden, welche die erforderliche Befähigung hat. Alle Tätigkeiten sind bei abgeschalteter Energieversorgung durchzuführen. Montageschema: s. Zeichnungen. Vor der Inbetriebnahme muss die ordnungsgemäße mechanische Befestigung und der elektrische Anschluss geprüft werden. Die Anschlussleitungen müssen so geführt werden, dass ein Kontakt mit den sich aufheftenden Teilen des Produktes verhindert wird. Eine einzelne Komponente ist keine vollständige Leuchte. Verwenden Sie nur die angegebenen Arten von Fassungen – siehe Abbildung. Die eingesetzten Komponenten müssen die einschlägigen technischen Anforderungen in Bezug auf Sicherheit erfüllen. Die Art der verwendeten Komponenten muss entsprechend der Netzspannung und den vorgesehenen Betriebsbedingungen angepasst werden.

FUNKTIONELLE EIGENSCHAFTEN
BETRIEBSHINWEISE / WARTUNG
Die Wartung bei abgeschalteter Energieversorgung durchführen. Nur mit weichen und trockenen Stoffen säubern. Keine chemischen Reinigungsmittel verwenden. Für ungehinderte Luftzufuhr sorgen. Das Produkt ausschließlich für den Nennspannung oder einem gegebenen Spannungsbereich versorgen. Im Produkt müssen Leuchtquellen verwendet werden, die den in der Anleitung angegebenen Parametern entsprechen. Die Leuchtquelle erwärmt sich stark. Das Produkt kann sich aufheizen. Das Produkt nicht bedecken. Alle Leitungen und mit der Leuchte agierenden Teile müssen so befestigt werden, dass es zu keinem Kontakt mit sich erwärmenden Teilen des Produktes kommt. Die Regulierung der Leuchtlichkeit und/oder der Austausch der Lichtquelle darf erst nach dem Abkühlen des Produkts erfolgen. Den Austausch der Leuchtquelle nach dem Erkalten des Produkts durchführen: s. Zeichnungen. Das Wasser, Feuchtigkeit, einen Ort benutzt werden, an dem ungünstige Umgebungsbedingungen herrschen, z.B. Staub, Feuchtluft, Vibrationen u.ä. Eine Kontrolle aller Verbindungen und Elemente des Beleuchtungssystems wird empfohlen.

ERLÄUTERUNGEN ZU DEN VERWENDETEN MARKIERUNGEN UND SYMBOLEN
P1: Nennspannung
P2: Maximale Leistung der Leuchtquelle
P3: Halogenleuchte
P4: Lampensockel / Leuchte
P5: Das Produkt erfüllt die Anforderungen der EU-Richtlinien
P6: Das Produkt darf nicht mit wärmedämmendem Material bedeckt werden.
P7: Klasse III. Produkt, bei dem der Schutz vor elektrischem Schlag dann besteht, dass es mit einer sehr niedrigen unf gefährlichen Spannung betrieben wird (SELV - Schutzleitungsart), wobei das Risiko einer gefährlichen Spannung ausgeschlossen ist.
P8: Nur für die Verwendung im Innenbereich.
P9: Geschützt gegen feste Fremdkörper mit mehr als 12mm Durchmesser.
P10: Das Symbol bezeichnet den Mindestabstand, den die Leuchte (deren Lichtquelle) von den beleuchteten Orten und Objekten haben muss.
P11: Leuchte, bei der man selbst abgeschirmte Halogenlampen verwenden kann, oder solche, die eine eigene Abschirmung haben.
P12: Konformität über Konformität der Produktionsqualität mit den anerkannten Standards auf dem Gebiet der Zollunion.
P13: Klasse II. Produkt, bei dem als Schutz vor elektrischem Schlag außer der Grundisolierung auch eine doppelte oder verstärkte Isolierung verwendet wird.

Umweltschutz
Auf Sauberkeit und die Umwelt achten. Wir empfehlen die Trennung der Verpackungsmaterialien.

ANMERKUNGEN / HINWEISE
Veränderungen der Montageanleitung vorliegenden Hinweise kann zu Bränden, Verbrennungen, Stromschlägen, physischen Verletzungen und anderen materiellen und immateriellen Schäden führen. Zusätzliche Informationen zu den Produkten der Marke Kanlux sind auf der Seite www.kanlux.com erhältlich. Kanlux S.A. haftet nicht für Schäden, die aus dem Nichtbeachten der Empfehlungen der vorliegenden Hinweise resultieren. Die Firma Kanlux SA behält sich das Recht vor, Änderungen an der Bedienungsanleitung einzuführen – die aktuelle Version zum Herunterladen auf www.kanlux.com.

FR DESTINATION / APPLICATION
Anneau décoratif – composante du luminaire. Produit destiné à l'installation d'habitation et aux destinations générales.

INSTALLATION
Modifications techniques réservées. Avant de commencer l'installation lisez le mode d'emploi. Installation doit être effectuée par une personne possédant les certificats d'aptitude convenables. Toutes les opérations doivent être effectuées avec la tension débranchée. Schéma de l'installation: voir les images. Avant la première mise en marche il faut s'assurer si le fixation mécanique est correcte ainsi que la connection électrique. Cordons de connection doivent être conduits et disposés d'une manière à rendre impossible leur contact avec les parties du produit qui se réchauffent. Le simple composante ne constitue pas un luminaire complet. Utilisez uniquement les types de douilles indiqués – voir la figure. Les composants utilisés doivent répondre aux exigences techniques applicables en matière de sécurité. Le type de composants utilisés doit être sélectionné de manière à correspondre à la tension du réseau et aux conditions de fonctionnement envisagées.

CHARACTÉRISTIQUES FONCTIONNELLES
Utilisez le produit uniquement à l'intérieur des locaux.

RECOMMANDATIONS D'EXPLOITATION / MAINTENANCE
Maintenance doit être effectuée avec l'alimentation débranchée. Nettoyer uniquement avec des tissus secs et délicats. On ne peut pas utiliser les produits nettoyants chimiques. Assurer l'accès libre de l'air. Produire à alimenter à l'aide de la tension nominale ou dans les limites des tensions indiquées. Utiliser dans le produit les sources de lumière aux caractéristiques indiquées dans le mode d'emploi. Source de produit se chauffe jusqu'à la température élevée. Produits peut se réchauffer jusqu'à la température élevée. Ne pas couvrir le produit. Tous les câbles et éléments fonctionnant avec le luminaire sont à mettre en place de façon à ne pas permettre qu'ils touchent les éléments du système d'éclairage se chauffant. Réglage de la direction d'éclairage et/ou l'échange de la source de lumière peut être effectué après le refroidissement du produit. Faire changer la source de lumière après avoir éteint le produit: voir les images.

Produit ne peut pas être utilisé dans l'endroit aux conditions défavorables par exemple: poussière, eau, humidité, vibrations, etc. Il est recommandé de contrôler si tous les raccords et les éléments du système d'éclairage sont corrects.

EXPLICATIONS DES MARQUAGES ET DES SYMBOLES UTILISÉS
P1: Tension nominale.
P2: Puissance maximale de la source de lumière.
P3: Lampe à incandescence halogène.
P4: Coulot / douille.
P5: Produit conforme aux Directives de l'Union Européenne (UE).
P6: Produit n'est pas adapté à la couvrir avec du matériel de thermoisolement.
P7: 3ème classe. Produit où la protection contre la commotion électrique consiste à l'alimenter avec dela très basse tension sécurisée (SELV) sans risque de création des tensions plus hautes que les sécurisées.
P8: Utiliser uniquement à l'intérieur des locaux.

P9: Protection contre les états solides dépassant 12mm.
P10: Symbole signifie la distance minimale qui peut avoir lieu entre le luminaire (sa source de lumière) et les endroits et les objets qui s'échauffent.
P11: Luminaire à lequel on peut utiliser les lampes à incandescence halogène autoténuée ou possédant son écran.
P12: Certificat de conformité validant la qualité de la production avec les normes approuvées sur le territoire de l'Union douanière.
P13: 2ème classe. Produit où la protection contre la commotion électrique est assurée, outre l'isolement de base, l'isolement double ou renforcé appliqué.

PROTECTION DE L'ENVIRONNEMENT
Ceci produit soddisfa i requisiti dell'ambiente. La segregazione dei rifiuti d'imballaggio est raccomandata.

REMARKS / INICATIONS
The non observation des indications du présent ode d'emploi peut entraîner par exemple aux incendies, aux brûlures, à la commotion électrique, aux lésions physiques et aux autres dommages matériels et immatériels. Les informations supplémentaires concernant les produits de la marque Kanlux sont accessibles sur le site : www.kanlux.com. Kanlux S.A. n'encourt pas de responsabilité pour les dommages résultant de la non observation du présent mode d'emploi. La société Kanlux SA se réserve le droit d'apporter des modifications à l'instruction - la version actuelle peut être téléchargée à partir du site www.kanlux.com.

IT DESTINAZIONE / USO
Anello ornamentale – componente dell'apparecchio. Prodotto destinato all'uso in abitazioni e per uso generale.

ASSEMBLAGGIO
Modifiche tecniche riservate. Prima di procedere con l'assemblaggio si prega di consultare le istruzioni. L'assemblaggio deve essere effettuato da una persona con appropriata competenza. Eseguire qualsiasi operazione con l'alimentazione disinnescata. Schema di assemblaggio: vedi illustrazioni. Prima del primo utilizzo, occorre accertarsi che il fissaggio meccanico e il cablaggio elettrico siano corretti. È necessario far passare i cavi di raccolta in modo da impedire il loro contatto con le parti del prodotto soggette a riscaldamento. Il singolo componente non costituisce l'apparecchio completo. Utilizzare solo i tipi di apparecchi indicati nella figura. I componenti utilizzati devono soddisfare i requisiti tecnici richiesti per quanto riguarda la sicurezza d'uso. Il tipo di elementi utilizzati va accuratamente adattato alla tensione di rete di alimentazione e alle condizioni di funzionamento previste.

CHARATTERISTICHE FUNZIONALI
Prodotto da utilizzare solo in ambienti interni.

RACCOMANDAZIONI D'USO E MANUTENZIONE
Eseguire la manutenzione solo con l'alimentazione disinnescata. Pulire esclusivamente con un panno delicato e asciutto. Non utilizzare detergenti chimici. Garantire il libero accesso all'aria. Prodotto da alimentare unicamente con la tensione nominale o il campo di tensione prescritti. Utilizzare nei prodotti solo fonti di luce aventi i parametri specificati nelle istruzioni. La fonte di luce si riscalda fino a temperature elevate. Il prodotto può riscaldarsi fino a temperature elevate. Non coprire il prodotto. Tutti i cavi e i componenti connessi con l'apparecchio devono essere collocati in modo da non consentire il contatto con le parti del sistema di illuminazione, soggette a riscaldamento. La regolazione della direzione d'illuminazione e/o la sostituzione della sorgente luminosa deve essere effettuata dopo il raffreddamento del prodotto. La sostituzione della fonte luminosa deve essere effettuata dopo il raffreddamento del prodotto: vedi illustrazioni. Non utilizzare il prodotto in luoghi con avverse condizioni ambientali, quali sporco, polvere, acqua, umidità, vibrazioni, ecc. Si raccomanda il controllo della correttezza di tutte le connessioni e dei componenti del sistema di illuminazione.

SPIEGAZIONE DELLE INDICAZIONI E DEI SIMBOLI USATI
P1: Tensione nominale.
P2: Potenza massima della sorgente luminosa.
P3: Lampadina alogena.
P4: Base / alloggiamento.
P5: Prodotto soddisfa i requisiti delle Direttive dell'Unione Europea (UE).
P6: Il prodotto non è ammessa l'applicazione dei materiali termoisolanti.
P7: Classe III. Prodotto in cui la protezione contro la folgorazione consiste nell'alimentarlo con una tensione di sicurezza bassissima (SELV), senza rischio di sovratensione rispetto alla tensione di sicurezza.
P8: Utilizzare solo in ambienti interni.
P9: Protezione contro i corpi solidi superiori a 12mm.
P10: Il simbolo indica la distanza minima che può avere il dispositivo di illuminazione (la sorgente luminosa) da luoghi ed oggetti da illuminare.
P11: Apparecchio d'illuminazione in cui è possibile inserire lampadine alogene autoschermate o che abbiano una copertura protettiva.
P12: Certificato di Conformità attestante la conformità della qualità di produzione alle norme approvate sul territorio dell'Unione Doganale.
P13: Classe II. Prodotto in cui la protezione contro la folgorazione è realizzata, oltre che con l'isolamento di base, con l'applicazione di un isolamento doppio o rinforzato.

PROTEZIONE AMBIENTALE
Preferire cura della pulizia e dell'ambiente. Si consiglia la differenziazione degli imballaggi da smaltire.

AVVERTENZE / SUGGERIMENTI
Non attendersi alle raccomandazioni di queste istruzioni si possono provocare, ad esempio, incendi, scottature, scosse elettriche, lesioni fisiche e altri danni materiali e immateriali. Ulteriori informazioni sui prodotti con marchio Kanlux sono disponibili all'indirizzo: www.kanlux.com. Kanlux SA non si assume alcuna responsabilità per le conseguenze scaturite dall'inosservanza delle prescrizioni contenute in queste istruzioni. La società Kanlux SA si riserva il diritto di apportare modifiche al manuale di istruzioni - la versione attuale può essere scaricata dal sito www.kanlux.com.

PL PRZECENAZENIE / ZASTOSOWANIE
Pierścien ozdoby – komponent oprawy oświetleniowej. Wyrob przeznaczony do zastosowań mieszkaniowych i ogólnego przeznaczenia.

MONTAŻ
Zmiany techniczne zastrzeżone. Przed przystąpieniem do montażu zapoznaj się z instrukcją. Montaż powinna wykonać osoba posiadająca odpowiednie uprawnienia. Wszystkie czynności wykonawć przy odłączonym zasilaniu. Schemat montażu: patrz ilustracje. Przed pierwszym użyciem należy upewnić się, że do prawidłowego mocowania mechanicznego i podłączenia elektrycznego. Nie należy podłączać przewodów w taki sposób, aby uniemożliwić ich zekiercję i nagrzewanie się w częściach wyrobów. Pojedynczy komponent nie stanowi kompletnej oprawy oświetleniowej. Należy stosować tylko wymienione rodzaje opravek – patrz rysunek. Zastawane komponenty muszą spełniać odpowiednie warunki techniczne pod względem bezpieczeństwa użytkowania. Rodzaj zastosowanych elementów musi być odpowiednio dobrany do napięcia sieci zasilającej oraz przewidzianych warunków pracy.

WYJAŚNIENIA STOSOWANYCH OZNAČENI I SYMBOLI
P1: Napięcie znamionowe.
P2: Moc maksymalna źródła światła.
P3: Żarówka halogenowa.
P4: Trzonek / oprawka.
P5: Wyrob spełnia wymagania Dyrektywy Unii Europejskiej (UE).
P6: Wyrob nie nadający się do okrywania materiałem termoizolacyjnym.
P7: Klasa III. Wyrob, w którym ochronę przed porażeniem elektrycznym polega na zasilaniu go bardzo niskim napięciem bezpiecznym (SELV) bez ryzyka powstania napięcia wyższego niż bezpieczne.
P8: Stosować tylko wymienione rodzaje oprawy.
P9: Ochrona przed ciałami stałymi większymi niż 12mm.
P10: Symbol oznacza minimalną odległość jaką może mieć oprawa oświetleniowa (jej źródła światła) od miejsc i obiektów oświetlanych.
P11: Oprawa oświetleniowa, w której można stosować żarówki halogenowe samoekranowane lub posiadające własną osłonę.
P12: Certyfikat zgodności potwierdzający jakość produkcji i zatwierdzonej standardami na terytorium Unii Celnego.
P13: Klasa II. Wyrob, w którym ochronę przed porażeniem elektrycznym spełnia, poza izolacją podstawową, zastosowana izolacja podwójna lub wzmacniona.

ENVIRONMENTAL PROTECTION
Preferire cura della pulizia e dell'ambiente. Si consiglia la differenziazione degli imballaggi da smaltire.

AVVERTENZE / SUGGERIMENTI
Non attendersi alle raccomandazioni di queste istruzioni si possono provocare, ad esempio, incendi, scottature, scosse elettriche, lesioni fisiche e altri danni materiali e immateriali. Ulteriori informazioni sui prodotti con marchio Kanlux sono disponibili all'indirizzo: www.kanlux.com. Kanlux SA non si assume alcuna responsabilità per le conseguenze scaturite dall'inosservanza delle prescrizioni contenute in queste istruzioni. La società Kanlux SA si riserva il diritto di apportare modifiche al manuale di istruzioni - la versione attuale può essere scaricata dal sito www.kanlux.com.

PL PRZECENAZENIE / ZASTOSOWANIE
Pierścien ozdoby – komponent oprawy oświetleniowej. Wyrob przeznaczony do zastosowań mieszkaniowych i ogólnego przeznaczenia.

MONTAŻ
Zmiany techniczne zastrzeżone. Przed przystąpieniem do montażu zapoznaj się z instrukcją. Montaż powinna wykonać osoba posiadająca odpowiednie uprawnienia. Wszystkie czynności wykonawć przy odłączonym zasilaniu. Schemat montażu: patrz ilustracje. Przed pierwszym użyciem należy upewnić się, że do prawidłowego mocowania mechanicznego i podłączenia elektrycznego. Nie należy podłączać przewodów w taki sposób, aby uniemożliwić ich zekiercję i nagrzewanie się w częściach wyrobów. Pojedynczy komponent nie stanowi kompletnej oprawy oświetleniowej. Należy stosować tylko wymienione rodzaje opravek – patrz rysunek. Zastawane komponenty muszą spełniać odpowiednie warunki techniczne pod względem bezpieczeństwa użytkowania. Rodzaj zastosowanych elementów musi być odpowiednio dobrany do napięcia sieci zasilającej oraz przewidzianych warunków pracy.

WYJAŚNIENIA STOSOWANYCH OZNAČENI I SYMBOLI
P1: Napięcie znamionowe.
P2: Moc maksymalna źródła światła.
P3: Żarówka halogenowa.
P4: Trzonek / oprawka.
P5: Wyrob spełnia wymagania Dyrektywy Unii Europejskiej (UE).
P6: Wyrob nie nadający się do okrywania materiałem termoizolacyjnym.
P7: Klasa III. Wyrob, w którym ochronę przed porażeniem elektrycznym polega na zasilaniu go bardzo niskim napięciem bezpiecznym (SELV) bez ryzyka powstania napięcia wyższego niż bezpieczne.
P8: Stosować tylko wymienione rodzaje oprawy.
P9: Ochrona przed ciałami stałymi większymi niż 12mm.
P10: Symbol oznacza minimalną odległość jaką może mieć oprawa oświetleniowa (jej źródła światła) od miejsc i obiektów oświetlanych.
P11: Oprawa oświetleniowa, w której można stosować żarówki halogenowe samoekranowane lub posiadające własną osłonę.
P12: Certyfikat zgodności potwierdzający jakość produkcji i zatwierdzonej standardami na terytorium Unii Celnego.
P13: Klasa II. Wyrob, w którym ochronę przed porażeniem elektrycznym spełnia, poza izolacją podstawową, zastosowana izolacja podwójna lub wzmacniona.

ENVIRONMENTAL PROTECTION
Preferire cura della pulizia e dell'ambiente. Si consiglia la differenziazione degli imballaggi da smaltire.

AVVERTENZE / SUGGERIMENTI
Non attendersi alle raccomandazioni di queste istruzioni si possono provocare, ad esempio, incendi, scottature, scosse elettriche, lesioni fisiche e altri danni materiali e immateriali. Ulteriori informazioni sui prodotti con marchio Kanlux sono disponibili all'indirizzo: www.kanlux.com. Kanlux SA non si assume alcuna responsabilità per le conseguenze scaturite dall'inosservanza delle prescrizioni contenute in queste istruzioni. La società Kanlux SA si riserva il diritto di apportare modifiche al manuale di istruzioni - la versione attuale può essere scaricata dal sito www.kanlux.com.

PL PRZECENAZENIE / ZASTOSOWANIE
Pierścien ozdoby – komponent oprawy oświetleniowej. Wyrob przeznaczony do zastosowań mieszkaniowych i ogólnego przeznaczenia.

MONTAŻ
Zmiany techniczne zastrzeżone. Przed przystąpieniem do montażu zapoznaj się z instrukcją. Montaż powinna wykonać osoba posiadająca odpowiednie uprawnienia. Wszystkie czynności wykonawć przy odłączonym zasilaniu. Schemat montażu: patrz ilustracje. Przed pierwszym użyciem należy upewnić się, że do prawidłowego mocowania mechanicznego i podłączenia elektrycznego. Nie należy podłączać przewodów w taki sposób, aby uniemożliwić ich zekiercję i nagrzewanie się w częściach wyrobów. Pojedynczy komponent nie stanowi kompletnej oprawy oświetleniowej. Należy stosować tylko wymienione rodzaje opravek – patrz rysunek. Zastawane komponenty muszą spełniać odpowiednie warunki techniczne pod względem bezpieczeństwa użytkowania. Rodzaj zastosowanych elementów musi być odpowiednio dobrany do napięcia sieci zasilającej oraz przewidzianych warunków pracy.

WYJAŚNIENIA STOSOWANYCH OZNAČENI I SYMBOLI
P1: Napięcie znamionowe.
P2: Moc maksymalna źródła światła.
P3: Żarówka halogenowa.
P4: Trzonek / oprawka.
P5: Wyrob spełnia wymagania Dyrektywy Unii Europejskiej (UE).
P6: Wyrob nie nadający się do okrywania materiałem termoizolacyjnym.
P7: Klasa III. Wyrob, w którym ochronę przed porażeniem elektrycznym polega na zasilaniu go bardzo niskim napięciem bezpiecznym (SELV) bez ryzyka powstania napięcia wyższego niż bezpieczne.
P8: Stosować tylko wymienione rodzaje oprawy.
P9: Ochrona przed ciałami stałymi większymi niż 12mm.
P10: Symbol oznacza minimalną odległość jaką może mieć oprawa oświetleniowa (jej źródła światła) od miejsc i obiektów oświetlanych.
P11: Oprawa oświetleniowa, w której można stosować żarówki halogenowe samoekranowane lub posiadające własną osłonę.
P12: Certyfikat zgodności potwierdzający jakość produkcji i zatwierdzonej standardami na terytorium Unii Celnego.
P13: Klasa II. Wyrob, w którym ochronę przed porażeniem elektrycznym spełnia, poza izolacją podstawową, zastosowana izolacja podwójna lub wzmacniona.

ENVIRONMENTAL PROTECTION
Preferire cura della pulizia e dell'ambiente. Si consiglia la differenziazione degli imballaggi da smaltire.

AVVERTENZE / SUGGERIMENTI
Non attendersi alle raccomandazioni di queste istruzioni si possono provocare, ad esempio, incendi, scottature, scosse elettriche, lesioni fisiche e altri danni materiali e immateriali. Ulteriori informazioni sui prodotti con marchio Kanlux sono disponibili all'indirizzo: www.kanlux.com. Kanlux SA non si assume alcuna responsabilità per le conseguenze scaturite dall'inosservanza delle prescrizioni contenute in queste istruzioni. La società Kanlux SA si riserva il diritto di apportare modifiche al manuale di istruzioni - la versione attuale può essere scaricata dal sito www.kanlux.com.

PL PRZECENAZENIE / ZASTOSOWANIE
Pierścien ozdoby – komponent oprawy oświetleniowej. Wyrob przeznaczony do zastosowań mieszkaniowych i ogólnego przeznaczenia.

MONTAŻ
Zmiany techniczne zastrzeżone. Przed przystąpieniem do montażu zapoznaj się z instrukcją. Montaż powinna wykonać osoba posiadająca odpowiednie uprawnienia. Wszystkie czynności wykonawć przy odłączonym zasilaniu. Schemat montażu: patrz ilustracje. Przed pierwszym użyciem należy upewnić się, że do prawidłowego mocowania mechanicznego i podłączenia elektrycznego. Nie należy podłączać przewodów w taki sposób, aby uniemożliwić ich zekiercję i nagrzewanie się w częściach wyrobów. Pojedynczy komponent nie stanowi kompletnej oprawy oświetleniowej. Należy stosować tylko wymienione rodzaje opravek – patrz rysunek. Zastawane komponenty muszą spełniać odpowiednie warunki techniczne pod względem bezpieczeństwa użytkowania. Rodzaj zastosowanych elementów musi być odpowiednio dobrany do napięcia sieci zasilającej oraz przewidzianych warunków pracy.

WYJAŚNIENIA STOSOWANYCH OZNAČENI I SYMBOLI
P1: Napięcie znamionowe.
P2: Moc maksymalna źródła światła.
P3: Żarówka halogenowa.
P4: Trzonek / oprawka.
P5: Wyrob spełnia wymagania Dyrektywy Unii Europejskiej (UE).
P6: Wyrob nie nadający się do okrywania materiałem termoizolacyjnym.
P7: Klasa III. Wyrob, w którym ochronę przed porażeniem elektrycznym polega na zasilaniu go bardzo niskim napięciem bezpiecznym (SELV) bez ryzyka powstania napięcia wyższego niż bezpieczne.
P8: Stosować tylko wymienione rodzaje oprawy.
P9: Ochrona przed ciałami stałymi większymi niż 12mm.
P10: Symbol oznacza minimalną odległość jaką może mieć oprawa oświetleniowa (jej źródła światła) od miejsc i obiektów oświetlanych.
P11: Oprawa oświetleniowa, w której można stosować żarówki halogenowe samoekranowane lub posiadające własną osłonę.
P12: Certyfikat zgodności potwierdzający jakość produkcji i zatwierdzonej standardami na terytorium Unii Celnego.
P13: Klasa II. Wyrob, w którym ochronę przed porażeniem elektrycznym spełnia, poza izolacją podstawową, zastosowana izolacja podwójna lub wzmacniona.

ENVIRONMENTAL PROTECTION
Preferire cura della pulizia e dell'ambiente. Si consiglia la differenziazione degli imballaggi da smaltire.

AVVERTENZE / SUGGERIMENTI
Non attendersi alle raccomandazioni di queste istruzioni si possono provocare, ad esempio, incendi, scottature, scosse elettriche, lesioni fisiche e altri danni materiali e immateriali. Ulteriori informazioni sui prodotti con marchio Kanlux sono disponibili all'indirizzo: www.kanlux.com. Kanlux SA non si assume alcuna responsabilità per le conseguenze scaturite dall'inosservanza delle prescrizioni contenute in queste istruzioni. La società Kanlux SA si riserva il diritto di apportare modifiche al manuale di istruzioni - la versione attuale può essere scaricata dal sito www.kanlux.com.

PL PRZECENAZENIE / ZASTOSOWANIE
Pierścien ozdoby – komponent oprawy oświetleniowej. Wyrob przeznaczony do zastosowań mieszkaniowych i ogólnego przeznaczenia.

MONTAŻ
Zmiany techniczne zastrzeżone. Przed przystąpieniem do montażu zapoznaj się z instrukcją. Montaż powinna wykonać osoba posiadająca odpowiednie uprawnienia. Wszystkie czynności wykonawć przy odłączonym zasilaniu. Schemat montażu: patrz ilustracje. Przed pierwszym użyciem należy upewnić się, że do prawidłowego mocowania mechanicznego i podłączenia elektrycznego. Nie należy podłączać przewodów w taki sposób, aby uniemożliwić ich zekiercję i nagrzewanie się w częściach wyrobów. Pojedynczy komponent nie stanowi kompletnej oprawy oświetleniowej. Należy stosować tylko wymienione rodzaje opravek – patrz rysunek. Zastawane komponenty muszą spełniać odpowiednie warunki techniczne pod względem bezpieczeństwa użytkowania. Rodzaj zastosowanych elementów musi być odpowiednio dobrany do napięcia sieci zasilającej oraz przewidzianych warunków pracy.

WYJAŚNIENIA STOSOWANYCH OZNAČENI I SYMBOLI
P1: Napięcie znamionowe.
P2: Moc maksymalna źródła światła.
P3: Żarówka halogenowa.
P4: Trzonek / oprawka.
P5: Wyrob spełnia wymagania Dyrektywy Unii Europejskiej (UE).
P6: Wyrob nie nadający się do okrywania materiałem termoizolacyjnym.
P7: Klasa III. Wyrob, w którym ochronę przed porażeniem elektrycznym polega na zasilaniu go bardzo niskim napięciem bezpiecznym (SELV) bez ryzyka powstania napięcia wyższego niż bezpieczne.
P8: Stosować tylko wymienione rodzaje oprawy.
P9: Ochrona przed ciałami stałymi większymi niż 12mm.
P10: Symbol oznacza minimalną odległość jaką może mieć oprawa oświetleniowa (jej źródła światła) od miejsc i obiektów oświetlanych.
P11: Oprawa oświetleniowa, w której można stosować żarówki halogenowe samoekranowane lub posiadające własną osłonę.
P12: Certyfikat zgodności potwierdzający jakość produkcji i zatwierdzonej standardami na terytorium Unii Celnego.
P13: Klasa II. Wyrob, w którym ochronę przed porażeniem elektrycznym spełnia, poza izolacją podstawową, zastosowana izolacja podwójna lub wzmacniona.

ENVIRONMENTAL PROTECTION
Preferire cura della pulizia e dell'ambiente. Si consiglia la differenziazione degli imballaggi da smaltire.

AVVERTENZE / SUGGERIMENTI
Non attendersi alle raccomandazioni di queste istruzioni si possono provocare, ad esempio, incendi, scottature, scosse elettriche, lesioni fisiche e altri danni materiali e immateriali. Ulteriori informazioni sui prodotti con marchio Kanlux sono disponibili all'indirizzo: www.kanlux.com. Kanlux SA non si assume alcuna responsabilità per le conseguenze scaturite dall'inosservanza delle prescrizioni contenute in queste istruzioni. La società Kanlux SA si riserva il diritto di apportare modifiche al manuale di istruzioni - la versione attuale può essere scaricata dal sito www.kanlux.com.

PL PRZECENAZENIE / ZASTOSOWANIE
Pierścien ozdoby – komponent oprawy oświetleniowej. Wyrob przeznaczony do zastosowań mieszkaniowych i ogólnego przeznaczenia.

MONTAŻ
Zmiany techniczne zastrzeżone. Przed przystąpieniem do montażu zapoznaj się z instrukcją. Montaż powinna wykonać osoba posiadająca odpowiednie uprawnienia. Wszystkie czynności wykonawć przy odłączonym zasilaniu. Schemat montażu: patrz ilustracje. Przed pierwszym użyciem należy upewnić się, że do prawidłowego mocowania mechanicznego i podłączenia elektrycznego. Nie należy podłączać przewodów w taki sposób, aby uniemożliwić ich zekiercję i nagrzewanie się w częściach wyrobów. Pojedynczy komponent nie stanowi kompletnej oprawy oświetleniowej. Należy stosować tylko wymienione rodzaje opravek – patrz rysunek. Zastawane komponenty muszą spełniać odpowiednie warunki techniczne pod względem bezpieczeństwa użytkowania. Rodzaj zastosowanych elementów musi być odpowiednio dobrany do napięcia sieci zasilającej oraz przewidzianych warunków pracy.

WYJAŚNIENIA STOSOWANYCH OZNAČENI I SYMBOLI
P1: Napięcie znamionowe.
P2: Moc maksymalna źródła światła.
P3: Żarówka halogenowa.
P4: Trzonek / oprawka.
P5: Wyrob spełnia wymagania Dyrektywy Unii Europejskiej (UE).
P6: Wyrob nie nadający się do okrywania materiałem termoizolacyjnym.
P7: Klasa III. Wyrob, w którym ochronę przed porażeniem elektrycznym polega na zasilaniu go bardzo niskim napięciem bezpiecznym (SELV) bez ryzyka powstania napięcia wyższego niż bezpieczne.
P8: Stosować tylko wymienione rodzaje oprawy.
P9: Ochrona przed ciałami stałymi większymi niż 12mm.
P10: Symbol oznacza minimalną odległość jaką może mieć oprawa oświetleniowa (jej źródła światła) od miejsc i obiektów oświetlanych.
P11: Oprawa oświetleniowa, w której można stosować żarówki halogenowe samoekranowane lub posiadające własną osłonę.
P12: Certyfikat zgodności potwierdzający jakość produkcji i zatwierdzonej standardami na terytorium Unii Celnego.
P13: Klasa II. Wyrob, w którym ochronę przed porażeniem elektrycznym spełnia, poza izolacją podstawową, zastosowana izolacja podwójna lub wzmacniona.

P7: Triada III. Wyrob, w ktorom ochrona proti urazu elektrycznym prúdom spočíva v napájaní ho veľmi nízkym bezpečným napájaním (SELV) bez nebezpečenstva vzniku napätí vyšších než bezpečné.
P8: Používať iba v interieroch.
P9: Ochrana proti pevným telesám s veľkosťou nad 12mm.
P10: Symbol znamená minimálnu vzdialenosť, ktorú svetlo (jeho zdroj svetla) môže mať od osvetľovaných miest a objektov.
P11: Svetlo, o ktorého použitie používajú štandardy Európskeho štandardu alebo s ochranným krytom.
P12: Prehľadnie o zhode porovnávacie kvality výrobku s prijatými štandardami na území celnej únie.
P13: Triada II. Výrobok, v ktorom ochrana proti úrazu elektrickým prúdom je dosiahnutá, okrem základnej izolácie, použitím dvojitej alebo spevnenej izolácie.

PROTEZIONE DE L'ENVIRONNEMENT
Ceci produit soddisfa i requisiti dell'ambiente. La segregazione dei rifiuti d'imballaggio est raccomandata.

REMARKS / INICATIONS
The non observation des indications du présent ode d'emploi peut entraîner par exemple aux incendies, aux brûlures, à la commotion électrique, aux lésions physiques et aux autres dommages matériels et immatériels. Les informations supplémentaires concernant les produits de la marque Kanlux sont accessibles sur le site : www.kanlux.com. Kanlux S.A. n'encourt pas de responsabilité pour les dommages résultant de la non observation du présent mode d'emploi. La société Kanlux SA se réserve le droit d'apporter des modifications à l'instruction - la version actuelle peut être téléchargée à partir du site www.kanlux.com.

IT DESTINAZIONE / USO
Anello ornamentale – componente dell'apparecchio. Prodotto destinato all'uso in abitazioni e per uso generale.

ASSEMBLAGGIO
Modifiche tecniche riservate. Prima di procedere con l'assemblaggio si prega di consultare le istruzioni. L'assemblaggio deve essere effettuato da una persona con appropriata competenza. Eseguire qualsiasi operazione con l'alimentazione disinnescata. Schema di assemblaggio: vedi illustrazioni. Prima del primo utilizzo, occorre accertarsi che il fissaggio meccanico e il cablaggio elettrico siano corretti. È necessario far passare i cavi di raccolta in modo da impedire il loro contatto con le parti del prodotto soggette a riscaldamento. Il singolo componente non costituisce l'apparecchio completo. Utilizzare solo i tipi di apparecchi indicati nella figura. I componenti utilizzati devono soddisfare i requisiti tecnici richiesti per quanto riguarda la sicurezza d'uso. Il tipo di elementi utilizzati va accuratamente adattato alla tensione di rete di alimentazione e alle condizioni di funzionamento previste.

CHARATTERISTICHE FUNZIONALI
Prodotto da utilizzare solo in ambienti interni.

RACCOMANDAZIONI D'USO E MANUTENZIONE
Eseguire la manutenzione solo con l'alimentazione disinnescata. Pulire esclusivamente con un panno delicato e asciutto. Non utilizzare detergenti chimici. Garantire il libero accesso all'aria. Prodotto da alimentare unicamente con la tensione nominale o il campo di tensione prescritti. Utilizzare nei prodotti solo fonti di luce aventi i parametri specificati nelle istruzioni. La fonte di luce si riscalda fino a temperature elevate. Il prodotto può riscaldarsi fino a temperature elevate. Non coprire il prodotto. Tutti i cavi e i componenti connessi con l'apparecchio devono essere collocati in modo da non consentire il contatto con le parti del sistema di illuminazione, soggette a riscaldamento. La regolazione della direzione d'illuminazione e/o la sostituzione della sorgente luminosa deve essere effettuata dopo il raffreddamento del prodotto. La sostituzione della fonte luminosa deve essere effettuata dopo il raffreddamento del prodotto: vedi illustrazioni. Non utilizzare il prodotto in luoghi con avverse condizioni ambientali, quali sporco, polvere, acqua, umidità, vibrazioni, ecc. Si raccomanda il controllo della correttezza di tutte le connessioni e dei componenti del sistema di illuminazione.

SPIEGAZIONE DELLE INDICAZIONI E DEI SIMBOLI USATI
P1: Tensione nominale.
P2: Potenza massima della sorgente luminosa.
P3: Lampadina alogena.
P4: Base / alloggiamento.
P5: Prodotto soddisfa i requisiti delle Direttive dell'Unione Europea (UE).
P6: Il prodotto non è ammessa l'applicazione dei materiali termoisolanti.
P7: Classe III. Prodotto in cui la protezione contro la folgorazione consiste nell'alimentarlo con una tensione di sicurezza bassissima (SELV), senza rischio di sovratensione rispetto alla tensione di sicurezza.
P8: Utilizzare solo in ambienti interni.
P9: Protezione contro i corpi solidi superiori a 12mm.
P10: Il simbolo indica la distanza minima che può avere il dispositivo di illuminazione (la sorgente luminosa) da luoghi ed oggetti da illuminare.
P11: Apparecchio d'illuminazione in cui è possibile inserire lampadine alogene autoschermate o che abbiano una copertura protettiva.
P12: Certificato di Conformità attestante la conformità della qualità di produzione alle norme approvate sul territorio dell'Unione Doganale.
P13: Classe II. Prodotto in cui la protezione contro la folgorazione è realizzata, oltre che con l'isolamento di base, con l'applicazione di un isolamento doppio o rinforzato.

PROTE

P3: Лампочка галогенная.
 P4: Цоколь / патрон.
 P5: Изделие выполняет требования Директива Европейского Союза (ЕС).
 P6: Изделие непригодно для покрытия термоизоляционным материалом.
 P7: III Класс. В данном изделии защита от поражения электрическим током основана на питании очень малым безопасным напряжением (SELV) без риска возникновения напряжения выше, чем безопасное.
 P8: Применять только внутри помещений.
 P9: Защита от проникновения предметов величиной более 12 мм.
 P10: Символ обозначает минимальное расстояние между светильником (его источником света) и освещаемым объектом.
 P11: Светильник, в котором можно использовать галогенные лампы (за исключением или имеющие собственную защиту).
 P12: Сертификат соответствия, подтверждающий соответствие качества продукции с утвержденными стандартами на территории Таможенного союза.
 P13: II Класс. В данном изделии защитную функцию от поражения электрическим током, кроме основной изоляции, исполняет также применение двойной или усиленной изоляции.
ЗАЩИТА ОКРУЖАЮЩЕЙ СРЕДЫ
 Заботьтесь о чистоте и окружающей среде. Рекомендуем сортировку отходов.
ПРИМЕЧАНИЯ / УКАЗАНИЯ
 Несоблюдение данной инструкции может привести, например, к пожарам, ожогам, поражению электрическим током, а также к другим материальным и нематериальным убыткам. Дополнительная информация на тему товаров марки Kanlux доступна на сайте: www.kanlux.com. Компания Kanlux SA не несет ответственности за последствия, вызванные в связи с несоблюдением предписаний данной инструкции. Компания Kanlux SA оставляет за собой право вносить изменения в инструкцию - текущая версия для скачивания на сайте www.kanlux.com.

UA ПРИЗНАЧЕННЯ / ЗАСТОСУВАННЯ
 Декоративне кльце - елемент світильника. Виріб призначений для застосування у житлових приміщеннях і загального призначення.
МОНТАЖ
 Технічні зміни вимагають згоди виробника. Перед початком монтажу необхідно ознайомитися з інструкцією. Монтаж повинен виконуватися особою з відповідними компетенціями. Всі операції повинні проводитися при відключеному живленні. Схеми монтажу: див. інструкція. Перед першим використанням необхідно переконатися, що механічний монтаж і електричне підключення здійснені правильно. З'єднувальні проводи необхідно прокладати таким чином, щоб запобігти контакту з елементами виробу, що нагріваються. Окремий елемент не є комплексним світильником. Слід застосовувати тільки змінені види рамок - див. рисунок. Використані елементи повинні задовольняти відповідним технічним вимогам з точки зору безпеки. Вид використання позначений елементів повинен бути підібраний відповідно до мережевих напруг і передбачуваними умовами експлуатації.

ФУНКЦІОНАЛЬНІ ХАРАКТЕРИСТИКИ
 Виріб використовується в середній приміщенні.
РЕКОМЕНДАЦІЇ ЩОДО ЕКСПЛУАТАЦІЇ / ОБСЛУГОВУВАННЯ
 Обслуговування проводять лише при вимкненому живленні. Чистити лише м'якою та сухою тканиною. Не використовувати інструменти чи чистячі засоби. Забезпечте доступ повітря. Виріб повинен жити в нормальній атмосферній атмосфері, або у атмосфері з вказаного діапазону. У виробі використовуються джерела освітлення з вказаними в інструкції параметрами. Джерело світла нагрівається до високої температури. Виріб може нагріватися до високої температури. Не накривати виробу. Всі проводи і елементи з'єднані з світильником необхідно розташувати так, щоб уникнути контакту з елементами освітлювальної системи, що нагріваються. Регулювання напруги освітлення і/або зміну джерела світла потрібно проводити після того, як виріб висохне. Увага: аналогічне позначення повинно міститися на лампі. Інструкція: Виріб забороняється використовувати у місцях із шкідливими умовами, напр., пил, бруд, вода, волога, вібрації тощо. Рекомендується провести перевірку підключення всіх з'єднань та елементів системи освітлення.

ПОЯСНЕННЯ ВИКОРИСТАНИХ ПОЗНАЧЕНЬ І СИМВОЛІВ
 P1: Номінальна напруга.
 P2: Максимальна потужність джерела світла.
 P3: Галогенна лампа розжарювання.
 P4: Цоколь / патрон.
 P5: Виріб відповідає вимогам Директиви Євросоюзу (ЕС).
 P6: Виріб не пристосований для покриття термоізоляційним матеріалом.
 P7: III клас. Виріб, у якому для живлення використовується безпечна дуже низька напруга (SELV), що виключає небезпеку ураження електричним струмом.
 P8: Використовується лише в середній приміщенні.
 P9: Захист від проникнення твердих предметів розміром більшим, ніж 12 мм.
 P10: Символ визначає мінімальну відстань між світильником (його джерела світла) від місць і об'єктів освітлення.
 P11: Світильник, у якому можна застосовувати самозатримуючі галогенові лампи розжарювання, або лампи з власним екраном. Увага: аналогічне позначення повинно міститися на лампі.
 P12: Сертифікат відповідності, що підтверджує відповідність якості продукції до затверджених стандартів на території Митного союзу.
 P13: II клас. Виріб, у якому для захисту від ураження електричним струмом, окрім основної ізоляції, використовується подвійна або посилена ізоляція.

ЗАХИСТ НАВКОЛИШНЬОГО СЕРЕДОВИЩА
 Підкупуйте про чистоту і довкілля середовища. Рекомендується розділяти відходи.
ЗАУВАЖЕННЯ / ВКАЗІВКИ
 Недотримання рекомендацій даної інструкції може спричинити, напр., пожежу, опіки, ураження електричним струмом, тілесні травми та завдати іншої матеріальної і нематеріальної шкоди. Додаткову інформацію щодо продуктів торгової марки Kanlux можна отримати на веб-сторінці: www.kanlux.com. Kanlux SA не несе відповідальності за наслідки недотримання даної інструкції. Компанія Kanlux SA залишає за собою право вносити зміни в інструкцію - поточна версія для скачування на сайті www.kanlux.com.

LT PASKIRTIS / TAİKYMAS
 Dekoratyvinis žiedas - šviestuvo komponentas. Gaminyš skirtas vartoti butuose bendriems buitiniams tikslams ir poreikiams tenkinti.
MONTAVIMAS
 Draudžiama daryti techninius pakeitimus. Prieš pradėdami montuoti susipažink su instrukcija. Montavimą turi atlikti asmuo turintis atitinkamus įgalingumus. Visi darbai turi būti atliekami atjungus maitinimą. Montavimo schema: žiūrėti iliustracijas. Prieš pirmą panaudojimą reikia išvalyti, kad gaminyš yra tinkamai mechanškai sumontuotas ir tinkamu būdu elektriškai sujungtas. Priėjimą laidai turi būti šveišyti tūku būdu, kad nebūtų galimas jų susilietimas su įtaisančioms gaminio dalimis. Vienas komponentas nesudaro viso šviestuvo. Naudooti tik minėtas šviestuvo rūšis - žr. pavėskelį. Komponentai turi atitikti nustatytus saugos technikos reikalavimus. Visi naudojami elementai turi atitikti elektros tinklo įtampą ir nustatytas eksploatacijos sąlygas.

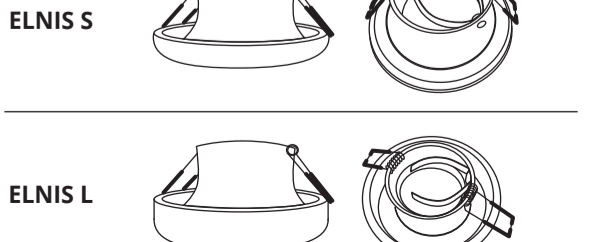
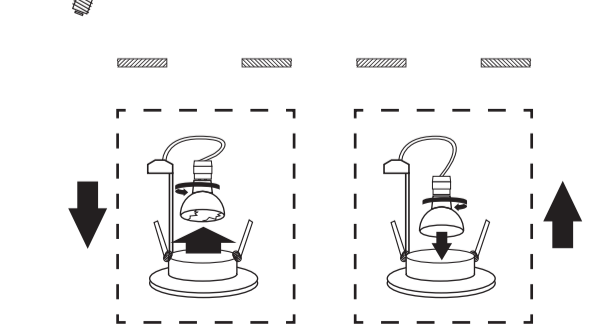
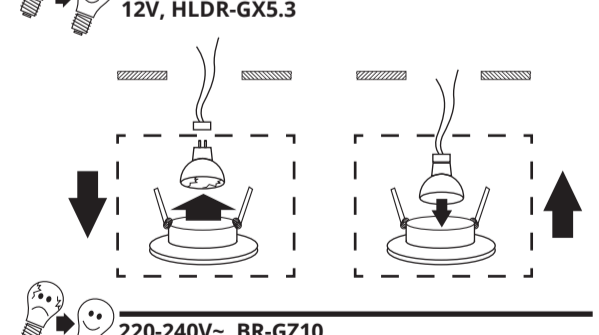
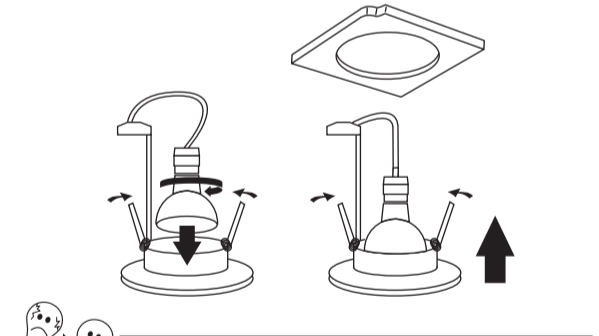
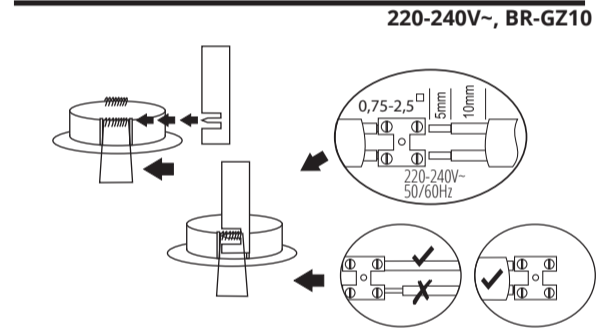
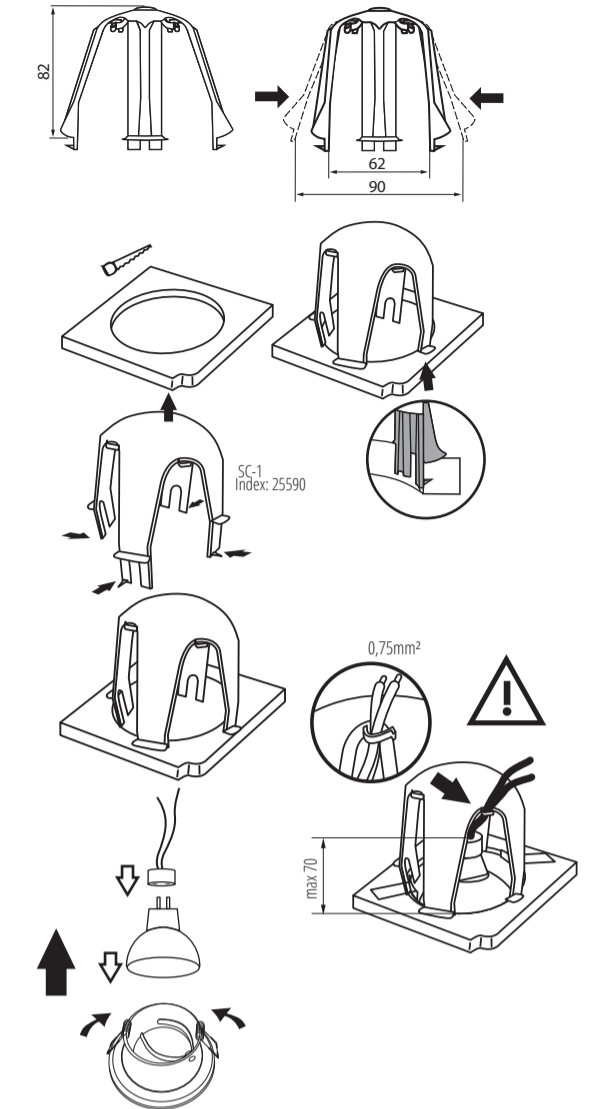
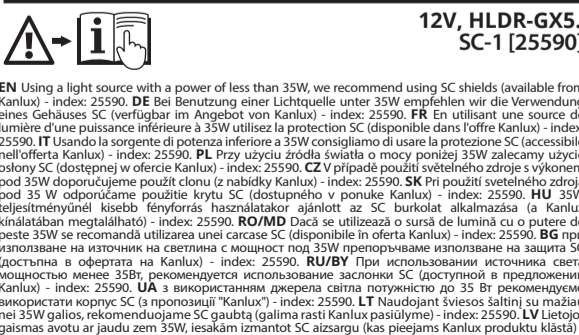
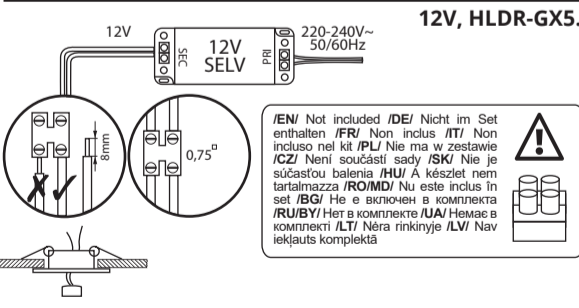
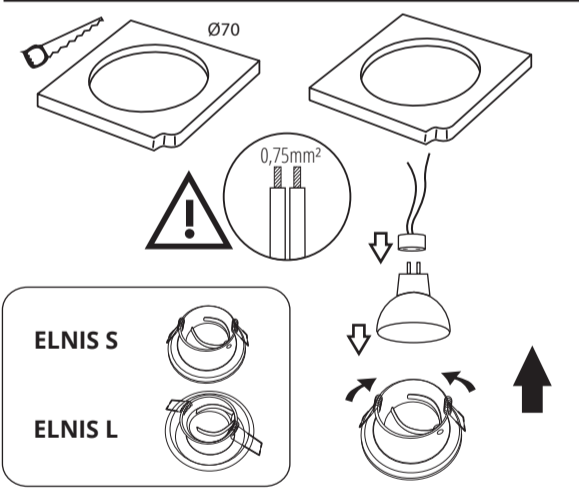
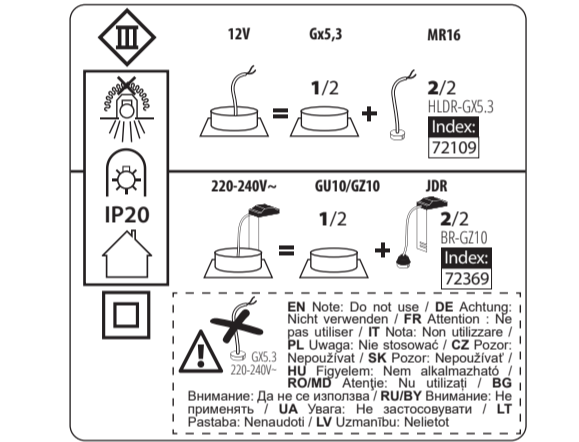
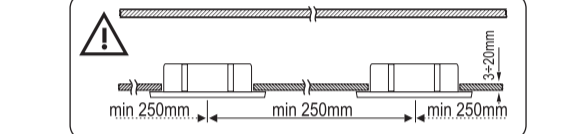
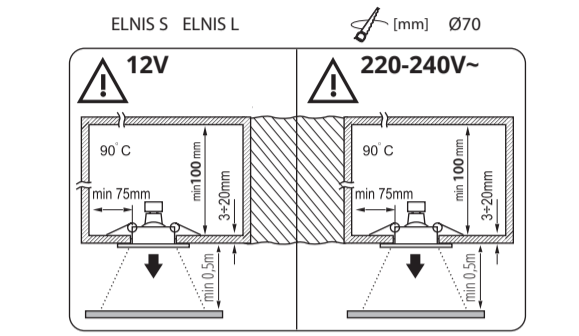
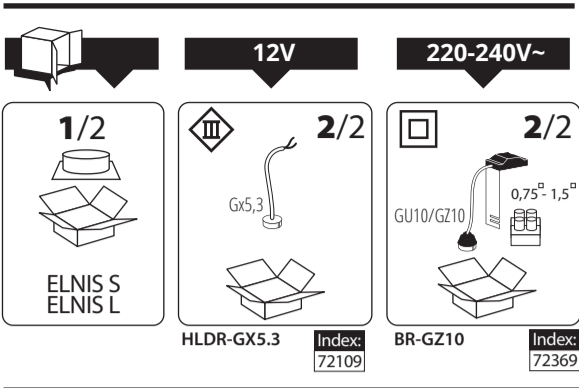
FUNKCIONALUMO BRUOZAI
 Gaminį šviesą vartoti viduje.
REKOMENDAVIMO REKOMENDACIJOS / KONSERVAVIMAS
 Konservavimas turi būti atliekamas atjungus maitinimą. Valyti tik švelniais ir sausa audiniais. Nevartoti cheminių valymo priemonių. Užtikrinti laisvą oro pritekėjimą. Gaminį reikia malinti tik nominalia įtampa arba įtampomis nurodytame diapazone. Gaminiumi reikia taisyti šviestuvus, kurių parametrai atitinka tuos nurodytus instrukcijoje. Šviestovs šaltinis susilyja iki aukštos temperatūros. Gaminyš gali įšilti iki padidintos temperatūros. Neuzdegninti gaminio apdangalais. Visus laidus ir elementus bendradarbiaujantis su šviestuvu reikia įrašyti tūku būdu, kad jie nesusilietų su susilietusiomis apšvietimo sistemos dalimis. Svetlo mokytes reguliavimą ir/arba šviestovs šaltinio keitimą atlikti gaminiui ataušus. Šviestovs šaltinį keitimą atlikti gaminiui ataušus. Žiūrėti iliustracijas. Gaminio nevartoti vietoje kur yra nepalankios aplinkos sąlygos pvz. dulks, vanduo, drėgmė, vibracijos ir pan. Rekomenduojama patikrinti visų sujungimų ir apšvietimo sistemos elementų tinkamumą.
VARTOJAMŲ ŽENKLINIMŲ IR SIMBOLIŲ AIŠKINIMAS
 P1: Nominali įtampa.
 P2: Maksimali šviestovs šaltinio galia.
 P3: Halogeninė lemputė.
 P4: Galvutė / patronas.
 P5: Gaminyš atitinka Europos Sąjungos (ES) direktyvų reikalavimus.
 P6: Gaminyš negalima apdengti termoizoliacine medžiaga.
 P7: III klase - gaminyš, kurio atbūtu, apsaugai nuo elektros smūgio užtikrinti, maitinimui yra taikoma labai žema saugi įtampa (SELV), ko pasekmėje nėra aukštesnių negu saugių įtampų susidarymo rizikos.
 P8: Vartoti tik patalpų viduje.
 P9: Apsauga nuo kietų kūnų didesnių negu 12mm.
 P10: Simbolis reiškia minimalų atstumą koki gali turėti šviestuvus (jo šviestovs šaltinis) nuo apšvietamų vietų ir objektų.
 P11: Šviestuvai, kuriuose galima taisyti halogenines lemputes su sauliu ekranu arba turintis nuosavy gaubta.
 P12: Atitinkamas sertifikatas patvirtina gamybos kokybę pagal užtikrintus Muitinės Sąjungos teritorijoje standartus.
 P13: II klase - gaminyš, kuriame apsaugos nuo elektros smūgio priemonės apima be pagrindines izoliacijas, dvigubą arba sustiprintą izoliaciją.

APLINKOSAUGA
 rūpinamiesi šviesos ir aplinka. Rekomenduojame sunaudoti pakuočių atliekų segregavimą.
PASTABOS / NURODYMAI
 Nesilaikymas šios instrukcijos nurodymų gali sukelti pvz. gaisrą, nuplykimas, elektros smūgi, fizinius pažeidimus bei kitokias materias ir nematerialias žałas. Papildomų informacijų Kanlux markės gaminių tema rasite svetainėje: www.kanlux.com. Kanlux SA neneša atsakomybės už pasekmes kilusias dėl šios instrukcijos reikalavimų nesilaikymo.
 Įmonė Kanlux SA pasilieka sau teisę keisti instrukciją - aktualią versiją rasite tinklalapyje: www.kanlux.com.

LV IZMANTOJUMS / LIETOŠANA
 Dekoratyvs gredzēns - gaismekļa sastāvdaļa. Izstrādājums ir paredzēts lietošanai mājās apstākļos un vispārējām izmantojumam.
MONTAŽA
 Aizliegts veikt tehniskas izmaiņas. Pirms montāžas iepazīstieties ar instrukciju. Montāža jāveic personai kas ir piemērots kvalifikācijas. Visas darbības jāveic esot izslēgtam spriegumam. Montāžas shēma: skatiet ilustrācijas. Pirms pirmās lietošanas jāaprīcinās, vai ir piemērots mehāniskais piestiprinājums un elektriskā pieslēgšana. Elektrības vadi jāsakārto tāā veidā, lai tie neienāktu saskarē ar izstrādājuma iesildītājam daļām. Viens komponents nav pilnīgs gaismeklis. Izmantot tikai minētos gaismekļu veidus - skat. attēlu. Izmantotajiem komponentiem jāatbilst noteiktajām tehniskajām prasībām atbilstoši uzdevumam. Elementi jāievieš atbilstoši elektroinstalācijas spriegumam un eksploatacijas apstākļiem.

FUNKCIONĀLĀS IPAŠĪBAS
 Izstrādājums jālieto iekšā.
EKSPĻUATĀCIJAS NORĀDĪJUMI / KONSERVĀCIJA
 Konservācija jāveic esot izslēgtam spriegumam. Tīrīt tikai ar deblīkietiem un sausiem audumiem. Nelietojiet ķīmiskus tīrīšanas līdzekļus. Jānodrošina brīva pieeja gaismam. Izstrādājums jāgaubda ar nominalo spriegumu vai spriegumiem norādītā apjomā. Izstrādājuma jālieto gaismas avoti. Katdu parametri atbilst tiem parametriem, kas norādīti instrukcijā. Gaismas avotus iesildīt līdz aukstai temperatūrai. Izstrādājums var iesildīties līdz paaugstinātas temperatūras. Neapklājiet izstrādājumu. Visi vadi un elementi, kas sadarbības ar rāmi jānovieto tāā veidā, lai nelānātu tie ienākt saskarē ar apgaismojuma sistēmas iesildītājam daļām. Spēdēšanas virzienā regulēšana un/vai gaismas avota nomainā jāveic pēc tam kad izstrādājums atdīšies. Gaismas avota nomainā jāveic pēc tam kad izstrādājums atdīšies. Skatiet ilustrācijas. Nelietojiet izstrādājumu vietā kur ir nelabvēlīgi ārējās vides apstākļi piem. putekļi, odenis, mitrums, vibrācijas un līdz. Ieteicams pārbaudīt visu savienojumu un apgaismojuma sistēmas elementu pareibū.
IZMANTOTU APZĪMĒJUMU UN SIMBOLU IZSKAIDROŠANA
 P1: Nominālais spriegums.
 P2: Gaismas avota maksimālā jauda.
 P3: Halogēna spuldzīte.
 P4: Korpus / rāmis.
 P5: Izstrādājums atbilst Eiropas Savienības direktīvu prasībām (ES).
 P6: Rāžojumu nedrīkst pārklāt ar termoizolācijas materiālu.
 P7: III klase. Izstrādājums, kādā aizsardzību no elektrošķoka veido barošana ar ļoti zemu drošo spriegumu (SELV) bez riska, ka parādīšies spriegumi kas ir augstāki nekā drošie.
 P8: Lietot tikai iekšā.
 P9: Aizsardzība no cietām vielām kas ir lielākas nekā 12mm.
 P10: Simbolis nozīmē minimālo attālumu, kāds var būt apgaismojuma rāžim (tās gaisma avota) no vietām un apgaismojamiem objektiem.
 P11: Apgaismojuma rāžis, kādā var izmantot halogēna spuldzīti ar savu ekranu vai ar savu apvalku.
 P12: Atbilstošs sertifikāts, kas apliecina produkcijas kvalitāti ar Muiņas Savienības teritorijā apstiprinajam standartiem.
 P13: II klase. Izstrādājums, kādā aizsardzību no elektrošķoka veido, izņemot pamatā izolāciju, izmantota dubultā vai pastiprinātā izolācija.

VIDES AIZSARDZĪBA
 Rūpējieties par tīrību un apkārtējo vidi. Ieteicam šķirot iepakojuma atkritumus.
PĒRĪEZĪGS / NORĀDĪJUMI
 Sē. Šviestuvu norādījumi neievērošana var novest līdz piem. ugunsgrēka radīšanai, apdegumiem, elektrošķokam, fiziskiem ievainojumiem un citiem materiāliem vai nemateriāliem zaudējumiem. Papildu informācija par Kanlux markas produktus ir pieejama šeit: www.kanlux.com. Kanlux SA nenes atbildību par sēkam kas radīsies šīs instrukcijas norādījumu neievērošanas dēļ. Firma Kanlux SA aizstāv sev tiesību mainīt instrukciju - aktualā versija ir pieejama mājaslapā www.kanlux.com



EN Using a light source with a power of less than 35W, we recommend using SC shields (available from Kanlux) - index: 25590. **DE** Bei Benutzung einer Lichtquelle unter 35W empfehlen wir die Verwendung eines Gehäuses SC (verfügbar im Angebot von Kanlux) - index: 25590. **FR** En utilisant une source de lumière d'une puissance inférieure à 35W utilisez la protection SC (disponible dans l'offre Kanlux) - index: 25590. **IT** Usando la sorgente di potenza inferiore a 35W consigliamo di usare la protezione SC (accessibile nell'offerta Kanlux) - index: 25590. **PL** Przy użyciu źródła światła o mocy poniżej 35W zalecamy użycie osłony SC (dostępnej w ofercie Kanlux) - index: 25590. **CZ** Při použití světelného zdroje s výkonem pod 35W doporučujeme použít clonu (z nabýdky Kanlux) - index: 25590. **RU/BY** При использовании источника света мощностью менее 35Вт рекомендуем использование защитной крышки SC (доступной в предложении Kanlux) - index: 25590. **UA** з використанням джерела світла потужністю до 35 Вт рекомендуємо використати корпус SC (з пропозиції "Kanlux") - index: 25590. **LV** Naudojant šviestovs šaltinį su mažiau nei 35W galios, rekomenduojame SC gaubta (galima rasti Kanlux pasiūlyme) - index: 25590. **LV** Lietojot gaismas avotu ar jaudu zem 35W, iesakām izmantot SC aizsargu (kas pieejams Kanlux produktu klāstā) - index: 25590.