

## ACORD ATL1

### Reflektor na lištový systém



<b>[V]</b> 220-240 AC	<b>[Hz]</b> 50	<b>[h]</b> ≥30000	<b>[h]</b> 50000	<b>elliptipse</b> ≤6x MacAdam	<b>Ra</b> 90	<b>COB</b>
<b>[°]</b> 90	<b>[m]</b> 0,5m	<b>IP</b> 20	<b>[°C]</b> 5+25	<b>[°]</b> 315	<b>CE</b>	<b>EAC</b>
<b>CE</b>	<b>EAC</b>	<b>PZH</b>	<b>UK</b>	<b>CA</b>		



ATL1 18W-930-S6-W

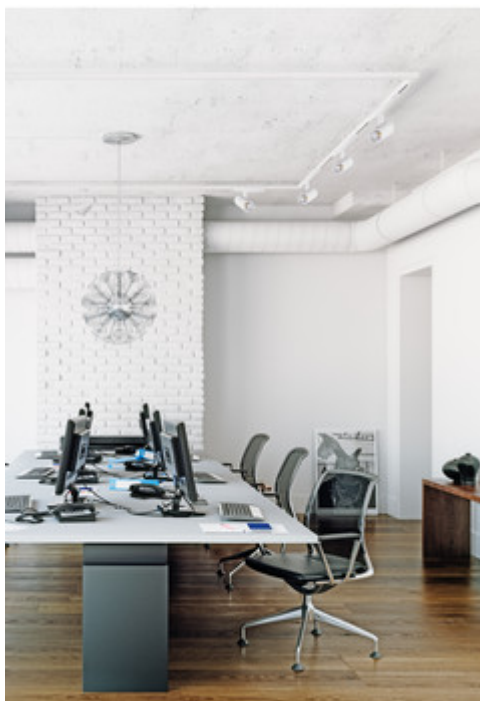
	<b>[W]</b>	<b>[lm]</b>	<b>Tc [K]</b>	<b>[°]</b>		
ATL1 18W-930-S6-W	<b>33130</b>	18	1700	3000	60	bílá
ATL1 18W-930-S6-B	<b>33131</b>	18	1700	3000	60	černá
ATL1 18W-940-S6-W	<b>33132</b>	18	1800	4000	60	bílá
ATL1 18W-940-S6-B	<b>33133</b>	18	1800	4000	60	černá
ATL1 30W-930-S6-W	<b>33134</b>	30	2850	3000	60	bílá
ATL1 30W-930-S6-B	<b>33135</b>	30	2850	3000	60	černá
ATL1 30W-940-S6-W	<b>33136</b>	30	3000	4000	60	bílá
ATL1 30W-940-S6-B	<b>33137</b>	30	3000	4000	60	černá

Kanlux ACORD ATL 1 jsou integrovaná svítidla pro montáž na třífázové kolejnicové vedení. Svítidla, která můžeme přizpůsobit našim individuálním potřebám. Můžeme si vybrat bílou nebo černou barvu, dva výkony (18 W a 30 W), barvu světla a úhel svícení (standard je 60°, ale můžeme samostatně vyměnit reflektor a změnit úhel na 15° nebo 36°) v závislosti na tom, zda chceme osvětlit povrch nebo konkrétní detail. Kanlux ACORD ATL 1 představuje 50 000 hodin životnosti a 5letou záruku. Značkové klíčové komponenty (LED COB a napájení), vysoký stupeň podání skutečných barev (CRI > 90) a eliminace efektu oslnění (UGR < 19) jsou dalšími výhodami těchto jedinečných svítidel.

- 5 let záruky shodně s podmínkami záručního prohlášení dostupného na internetové stránce
- Materiál korpusu: hliníková slitina
- Materiál ochranného skla: plast

## ACORD ATL1

Reflektor na lištový systém



ATL1 18W-930-S6-W



ATL1 18W-930-S6-B



ATL1 18W-940-S6-W



ATL1 18W-940-S6-B



ATL1 30W-930-S6-W



ATL1 30W-930-S6-B



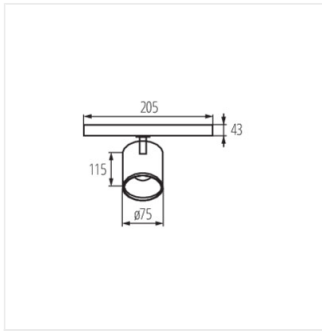
ATL1 30W-940-S6-W



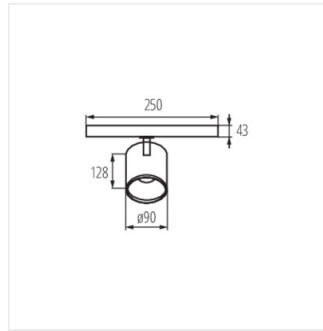
ATL1 30W-940-S6-B

## ACORD ATL1

### Reflektor na lištový systém



ATL1 18W-930-S6



ATL1 30W-930-S6

#### PŘÍSLUŠENSTVÍ:

**33140** REF ATL1-18W-S15 Reflector for the ATL 1 luminaire, 18 W, 15 degrees



**33141** REF ATL1-18W-S36 Reflector for the ATL 1 luminaire, 18 W, 36 degrees



**33142** REF ATL1-30W-S15 Reflector for the ATL 1 luminaire, 30 W, 15 degrees



**33143** REF ATL1-30W-S36 Reflector for the ATL 1 luminaire, 30 W, 36 degrees

