

LED reflektor



## VŠEOBECNÉ ÚDAJE:

**Barva:** černá

**Místo montáže:** k usazení na zeď, k usazení na strop, k usazení na zem

**Místo použití:** pro průmyslové účely

**Minimální vzdálenost od osvětlovaného objektu:** 0,5m

**Možnost spolupráce se stmívačem:** ne

**Šířka [mm]:** 90

**Výška [mm]:** 86

**Hloubka [mm]:** 27

## TECHNICKÉ ÚDAJE:

**Jmenovité napětí [V]:** 220-240 AC

**Jmenovitá frekvence [Hz]:** 50

**Maximální výkon [W]:** 10

**Třída ochrany před úrazem elektrickým proudem:** I

**Materiál difuzoru:** tvrzené sklo

**Typ diody:** LED SMD

**Světelný tok [lm]:** 800

**Užitečný světelný tok světelného zdroje světla  $\Phi_{use}$  [lm]:** 750

**Užitečný světelný tok světelného zdroje světla  $\Phi_{use}$  [lm]:** w  
szerokim stožku (120°)

**Barva světla:** bílá

**Náhradní teplota chromatičnosti [K]:** 4000

**Stálost barev v násobcích MacAdamovy elipsy:**  $\leq 6$

**Index podání barev:** 70

**Životnost [h]:** 25000

**Počet cyklů zap/vyp:**  $\geq 30000$

**Úhel svícení [°]:** 110

**Světelná účinnost [lm/W]:** 80

**Rozsah okolních teplot, kterým může být výrobek vystaven [°C]:** -15÷35

**Materiál korpusu:** hliníková slitina

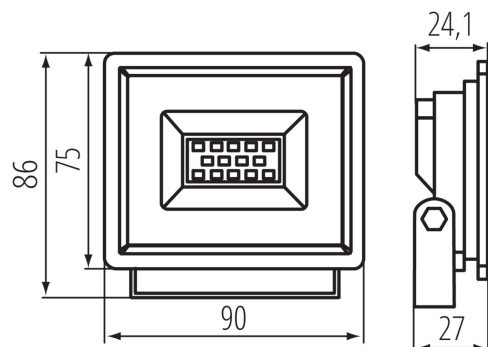
**Typ reflektoru:** symetrický

**Doba nahřívání lampy [s]:**  $\leq 1$

**Doba zapálení lampy [s]:**  $\leq 0,5$

**Svitidlo pohyblivé ve vertikální rozsahu [°]:** 130

**Stupeň krytí IP:** 65



## 31390 GRUN NV LED-10-B

LED reflektor

