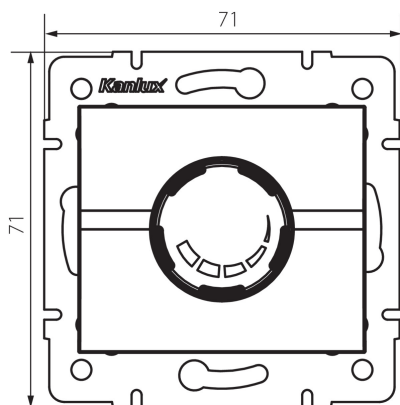


25082 LOGI 02-1160-102 bi

Otočný stmívač 500 W s filtrem



VŠEOBECNÉ ÚDAJE:

Barva: bílá

Místo montáže: k zabudování do zdi

Místo použití: uvnitř

Šířka [mm]: 71

Výška [mm]: 71

Montážní hloubka: 60

TECHNICKÉ ÚDAJE:

Jmenovité napětí [V]: 250 AC

Jmenovitá frekvence [Hz]: 50

Jmenovitý výkon [W]: 500

Třída ochrany před úrazem elektrickým proudem: II

Typ svorky: šroubová svorka

Plast: ABS

Stupeň krytí IP: 20