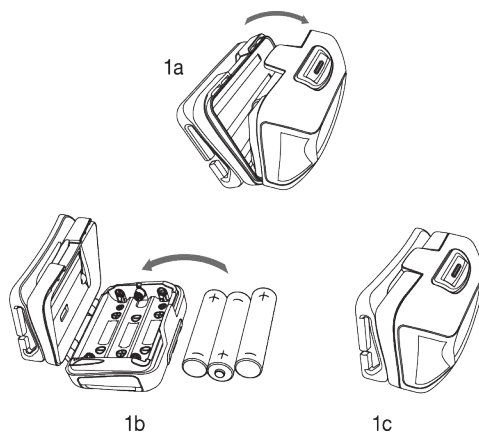


Getting to know your headlamp

- (A) Main button
- (L1) Main light
- (L2) Red light (2 x red LED)

1. Fitting batteries

- 1a. Check the headlamp is off before opening battery compartment.
- 1b. Remove old batteries and insert new batteries following the polarity markings (+) and (-) on the battery compartment.
- 1c. Close battery compartment.



2. Operation

2a. Main light - Cool white (L1)

Short press (A) to cycle through light modes	Main light on: High → Medium → Low → Off
--	--

When (L2) is on, press (A) 3 times to switch to (L1)	Main light on
--	---------------

2b. Red lights (L2)

When (L1) is off, long press (A) for 2 seconds	Red lights on
--	---------------

When (L2) is on, short press (A)	Flashing red lights → Off
----------------------------------	---------------------------

2c. Other operations

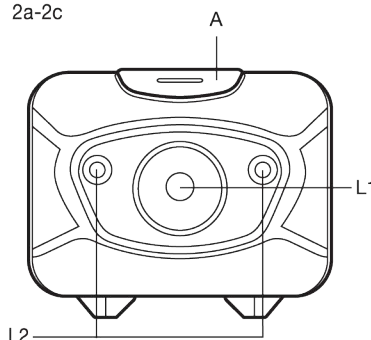
When (L1) and (L2) are off, long press (A) for >5 seconds	Lock mode activated (L1 flashes twice) In lock mode, (L1) flashes momentarily when (A) is pressed.
---	---

When lock mode activated, long press (A) for >5 seconds	Lock mode deactivated (L1 flashes twice)
---	--

3. Specifications

Lumen	200 lm – 5 lm	Impact resistance	1.0 m
Candela	Max. 3850 cd	Battery	Alkaline/NiMH (3 x AAA)
Beam distance	Max. 120 m	LED	Cree (White) & Red LED
Runtime	7 h – 78 h	Weight	110g (with batteries)
IP rating	IPX6	Dimensions	46 x 56 x 34 mm

2a-2c



Poznejte svou čelovku

- (A) Hlavní tlačítko
- (L1) Hlavní světlo
- (L2) Červené světlo (2x červená LED)

1. Umístění baterií

- 1a. Před otevřením prostoru pro baterie zkontrolujte, zda je čelovka vypnutá.
- 1b. Vyjměte staré a vložte nové baterie. Dodržujte přitom polaritu – značky (+ a (-) se nacházejí v prostoru pro baterie.
- 1c. Zavřete prostor pro baterie

2. Provoz

2a. Hlavní světlo – studená bílá (L1)

Krátkým stiskem (A) procházejte jednotlivými režimy	Hlavní světlo zapnuto: vysoký výkon → střední výkon → nízký výkon → vypnuto
---	---

Je-li (L2) zapnuto, stiskněte (A) 3x, čímž přepnete na (L1)	Hlavní světlo zapnuto
---	-----------------------

2b. Červená světla (L2)

Je-li světlo (L1) vypnuto, dlouze stiskněte (A) po dobu 2 sekund	Červená světla zapnuta
--	------------------------

Je-li (L2) zapnuto, stiskněte krátce (A)	Blikající červená světla → vypnuto
--	------------------------------------

2b. Další úkony

Je-li světlo (L1) a (L2) vypnuto, dlouze stiskněte (A) po dobu delší než 5 sekund	Režim zámku je aktivován (L1 dvakrát blikne) V uzamčeném režimu (L1) aktuálně bliká při stisknutí (A)
---	---

Je-li režim zámku aktivován, dlouze stiskněte (A) po dobu delší než 5 sekund	Režim zámku je deaktivován (L1 dvakrát blikne)
--	--

3. Technické údaje

Světelný tok (lm)	200 lm – 5 lm	Odolnost proti nárazu	1.0 m
Svitivost (cd)	Max. 3850 cd	Baterie	Alkalické/NiMH (3 x AAA)
Dosvit	Max. 120 m	LED čipy	Cree (bílá) & červená LED
Doba provozu	7 h – 78 h	Hmotnost	110g (s bateriemi)
Stupeň krytí	IPX6	Rozměry	46 x 56 x 34 mm

A fejlámpa bemutatása

- (A) Fő gomb
(L1) Fő világítás
(L2) Piros fény (2 db piros LED)

1. Az elemek behelyezése

- Mielőtt kinyitná az elemtartó rekeszt, ellenőrizze, hogy ki van-e kapcsolva a fejlámpa.
- Vegye ki a régi elemek, és helyezze be az újakat. Kövesse az elemrekeszben látható, polarításra vonatkozó (+) és (-) jelzéseket.
- Zárja vissza az elemtartó rekeszt.

2. Működés

2a. Fő világítás – Hideg fehér (L1)

A világítási módok áttekintéséhez nyomja meg röviden az (A) gombot

Fő világítás bekapcsolva : Erős → Közepes → Gyenge → Kikapcsolva

Ha az (L2) üzemmód aktív, nyomja meg 3-szor az (A) gombot az (L1) üzemmód bekapcsolásához

Fő világítás bekapcsolva

2b. Piros fény (L2)

Ha az (L1) üzemmód ki van kapcsolva, nyomja meg és tartsa lenyomva 2 másodpercig az (A) gombot

Piros fény bekapcsolva

Ha az (L2) üzemmód aktív, nyomja meg röviden az (A) gombot

Villogó piros fény → Kikapcsolva

2c. Egyéb műveletek

Ha az (L1) és az (L2) üzemmód ki van kapcsolva, nyomja meg és tartsa lenyomva 5 másodpercnél hosszabban az (A) gombot

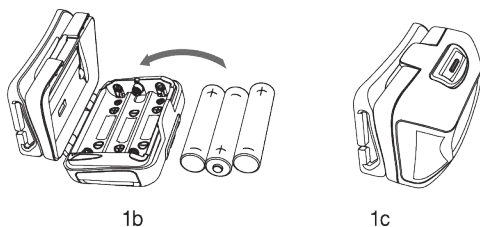
Készülék lezárva (az L1 kétszer felvillan)
Lezárt készülék esetén az (L1) egy pillanatra felvillan az (A) lenyomásakor.

Ha a készülék le van zárva, nyomja meg és tartsa lenyomva 5 másodpercnél hosszabban az (A) gombot

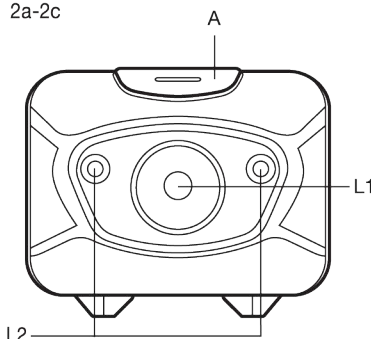
Készülék lezárása kikapcsolva (az L1 kétszer felvillan)

3. Műszaki jellemzők

Fényáram	200 lm – 5 lm	Ütésállóság	1.0 m
Fényerősség	Max. 3850 cd	Elem	Alkáli/NiMH (3 x AAA)
Fény hatótávolsága	Max. 120 m	LED chip	Cree
Működési idő	7 h – 78 h	Súly	110g (elemekkel)
IP-besorolás	IPX6	Méret	46 x 56 x 34 mm



2a-2c



Oboznámte sa s vaším čelovým svetidlom

- (A) Hlavný vypínač
(L1) Hlavné svetlo
(L2) Červené svetlo (2x červená LED)

1. Vloženie batérií

- Pred otvorením krytu priestoru na batérie skontrolujte, či je čelové svetidlo vypnuté.
- Vyberte staré batérie a vložte nové batérie so správnou polaritou (+) a (-) tak, ako je vyznačené v priestoru na batérie.
- Zatvorte kryt priestoru na batérie.

2. Prevádzka

2a. Hlavné svetlo – studená biela (L1)

Krátkym stlačením (A) prepínajte medzi jednotlivými režimami

Zapnuté hlavné svetlo: vysoká intenzita → stredná intenzita → nízka intenzita → vypnutie

Keď je zapnuté (L2), trikrát stlačte (A) na prepnutie na (L1)

Zapnuté hlavné svetlo

2b. Červené svetlá (L2)

Keď je vypnuté (L1), na 2 sekundy stlačte (A)

Červené svetlá sú zapnuté

Keď je zapnuté (L2), krátko stlačte (A)

Blikajúce červené svetlo → vypnutie

2c. Ostatné funkcie

Keď sú vypnuté (L1) a (L2), dlho stlačte (A) na viac ako 5 sekúnd

Aktivuje sa režim zámku (L1 dvakrát zabliká) V uzamknutom režime (L1) aktuálne bliká pri stlačení (A)

Keď je aktivovaný režim zámku, dlho stlačte (A) na viac ako 5 sekúnd

Deaktivuje sa režim zámku (L1 dvakrát zabliká)

3. Špecifikácie

Svetelný tok (lm)	200 lm – 5 lm	Odolnosť voči nárazu	1.0 m
Svitivosť (cd)	Max. 3850 cd	Batérie	Alkálické/NiMH (3 x AAA)
Dosvit	Max. 120 m	LED čipy	Cree (biela) & červená LED
Čas prevádzky	7 h – 78 h	Hmotnosť	110g (s batériami)
IP krytie	IPX6	Rozmery	46 x 56 x 34 mm