

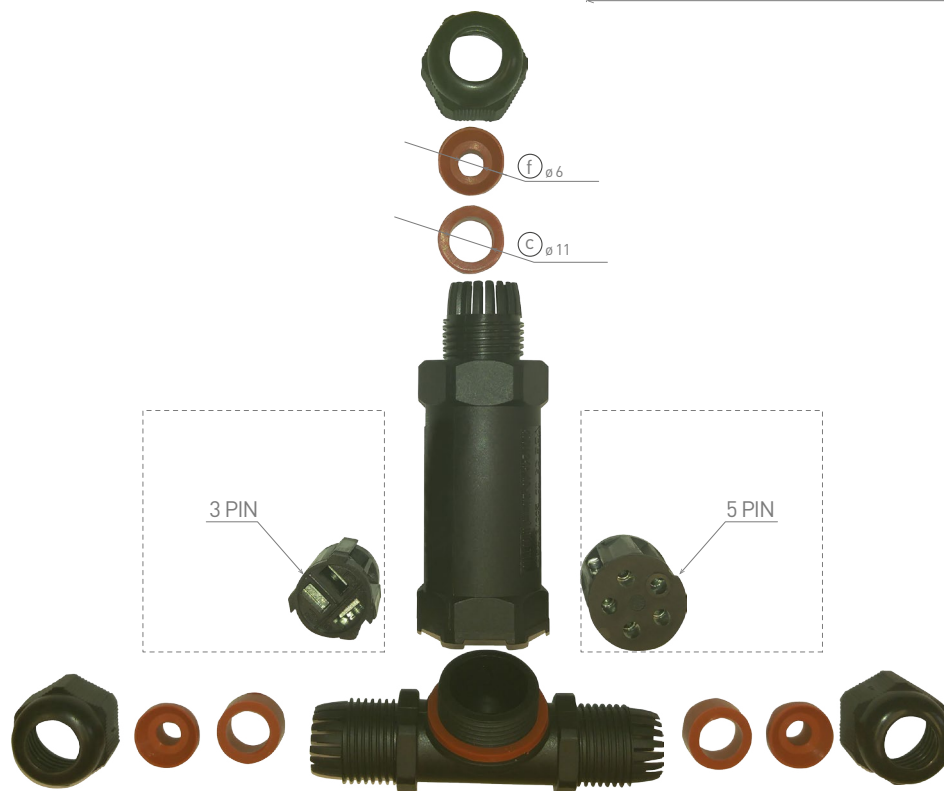
## CSJ IP68 T



- PROPOJOVACÍ PŘÍSLUŠENSTVÍ
- materiál: polyamid PA66
- vhodné pro venkovní použití
- IP68 kabelová vodotěsná spojka tvaru T

IP<sub>68</sub>

-40+100°C



			PIN		$\frac{<a>}{[mm]}$	$\frac{<b>}{[mm]}$	$\frac{<c>}{[mm]}$	$\frac{<d>}{[mm]}$	$\frac{<e>}{[mm]}$	$\frac{<f>}{[mm]}$		DKC
			3	1,0 – 1,5mm <sup>2</sup>	112	89	33	31	11	6	10/200	172 Kč
			5	1,0 – 1,5mm <sup>2</sup>	112	89	33	31	11	6	10/200	207 Kč