

STATO LED

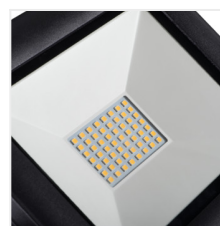
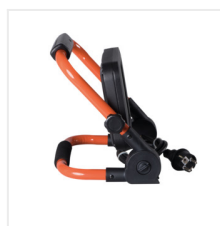
LED reflektor

IP
65

LED
technology



$[V]$ 220-240 AC	$[Hz]$ 50	Φ_{use} 120°	$[\theta]$ 120	≥ 15000	$[h]$ 25000	ellipse $\leq 6x$ MacAdam
R_a 80	SMD			IP 65	$[-20 \div 35]$	
	$[\theta]$ 330	IK 07		$[m]$ 2	$[mm]$ 1	$1m$
Hg	CE	EAC	UK CA			



STATO N LED 50W-B **29223** 50 5250 4430 4000 černá F

Kanlux STATO LED je přenosný reflektor s vysokou těsností (IP65). Doporučeno jako osvětlení při rekonstrukcích nebo stavebních pracích. Nastavení úhlu sklonu reflektoru a stavivu umožňuje osvětlit povrch. STATO LED má vyšší index podání barev než většina reflektorů ($CRI \geq 80$). Vnitřní použití (při renovaci jsou lépe vidět barvy osvětlené plochy). Kanlux STATO LED je vybaven 2metrovým kabelem se zástrčkou.

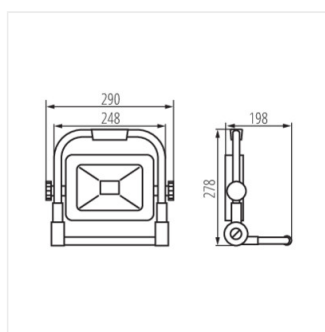
- Materiál korpusu: hliníková slitina
- Materiál ochranného skla: tvrzené sklo
- Materiál ramena: ocel

STATO LED

LED reflektor



STATO N LED 50W-B



STATO N LED 50W-B