

# iQ-LED

## Kanlux

### IQ-LED G45

Světelný zdroj LED



[V] 220-240 AC	[Hz] 50/60	SMD	ellipse ≤ 6x MacAdam	Ra 80	≥40000	(h) 15000
		CE	EAC			



IQ-LED G45E14 5,5W



	[W]	[lm]	[°]	Tc [K]	[mm]		Ei
IQ-LED G45E14 5,5W-WW	<b>27300</b>	5,5	40	470	2700	220	E14 F
IQ-LED G45E14 5,5W-NW	<b>27301</b>	5,5	41	490	4000	220	E14 F
IQ-LED G45E14 5,5W-CW	<b>27302</b>	5,5	41	490	6500	220	E14 F
IQ-LED G45E27 5,5W-WW	<b>27303</b>	5,5	40	470	2700	220	E27 F
IQ-LED G45E27 5,5W-NW	<b>27304</b>	5,5	41	490	4000	220	E27 F
IQ-LED G45E27 5,5W-CW	<b>27305</b>	5,5	41	490	6500	220	E27 F
IQ-LED G45E14 7,5W-WW	<b>27306</b>	7,5	60	810	2700	200	E14 F
IQ-LED G45E14 7,5W-NW	<b>27307</b>	7,5	61	830	4000	200	E14 E
IQ-LED G45E14 7,5W-CW	<b>27308</b>	7,5	61	830	6500	200	E14 E
IQ-LED G45E27 7,5W-WW	<b>27309</b>	7,5	60	810	2700	200	E27 F
IQ-LED G45E27 7,5W-NW	<b>27310</b>	7,5	61	830	4000	200	E27 E
IQ-LED G45E27 7,5W-CW	<b>27311</b>	7,5	61	830	6500	200	E27 E

Kanlux iQ-LED to je fotobiologická bezpečnost, spolehlivost a příznivá barevná teplota pro oči, to vše při zachování klasického designu G45. Žárovky iQ-LED zajišťují naprostý uživatelský komfort a bezpečnost, kterou potvrzuje certifikát TÜV Rheinland.

- Materiál: plast

Dokument vytvořen: 06.09.2021, 06:57

Změna technický parametrů vyhrazena. Informace uvedené v tomto dokumentu nejsou právně závazné.

CS

# iQ-LED

## Kanlux

### IQ-LED G45

Světelný zdroj LED

- Materiál difuzoru: plast



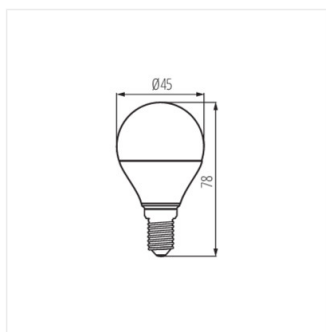
iQ-LED G45E27 5,5W



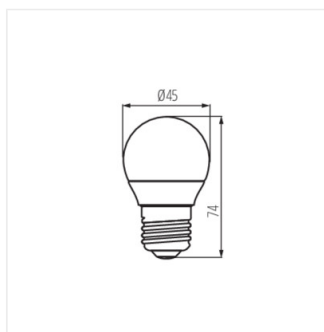
iQ-LED G45E14 7,5W



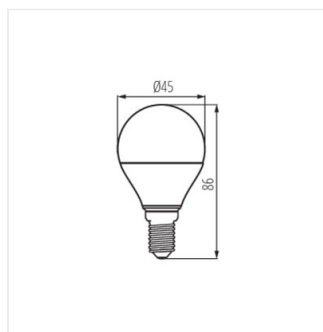
iQ-LED G45E27 7,5W



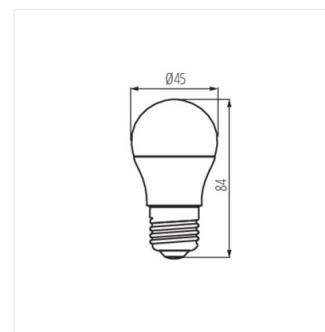
iQ-LED G45E14 5,5W



iQ-LED G45E27 5,5W



iQ-LED G45E14 7,5W



iQ-LED G45E27 7,5W