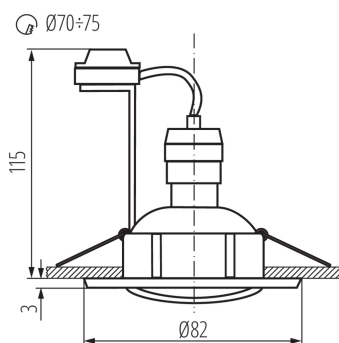


Stropní bodové svítidlo



Kanlux TESON jsou jednoduché očka, které rozjasňují každou místnost. Sami si vybereme zdroj světla a také verzi svítidla - nastavitelné nebo pevné.

VŠEOBECNÉ ÚDAJE:

Barva: hliník

Povinnost používání samostínících lamp: ano

Místo montáže: k zabudování do stropu

Místo použití: uvnitř

Minimální vzdálenost od osvětlovaného objektu: 0,5m

Vyměnitelný světelný zdroj: ano

Výrobek není určen pro montáž na normálně hořlavém povrchu: >35W

Výrobek není určen k pokrytí termoizolačním materiálem: ano

Zdroj světla v balení: ne

Výška [mm]: 24

Průměr [mm]: 82

Montážní otvor [mm]: Ø70-75

TECHNICKÉ ÚDAJE:

Jmenovité napětí [V]: 220-240 AC

Jmenovitá frekvence [Hz]: 50/60

Maximální výkon [W]: max 50

Třída ochrany před úrazem elektrickým proudem: II

Zdroj světla: PAR16

Patice: GU10

Rozsah okolních teplot, kterým může být výrobek vystaven [°C]: 5÷25

Svítidlo je určeno světelným zdrojům s energetickými třídami: A++, A+, A, B, C, D, E

Materiál korpusu: hliníková slitina

Typ přípojky: šroubová svorkovnice

Rozsah průměrů používaných vodičů [mm²]: 0,75÷2,5

Regulace úhlu svítidla: v jedné ose

Regulace úhlu svítidla [°]: 30

Stupeň krytí IP: 20

Stropní bodové svítidlo

