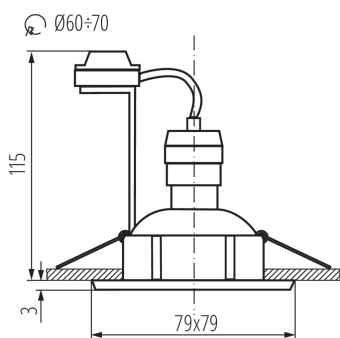


Stropní bodové svítidlo



Kanlux TESON jsou jednoduché očka, které rozjasňují každou místnost. Sami si vybereme zdroj světla a také verzi svítidla - nastavitelné nebo pevné.

### VŠEOBECNÉ ÚDAJE:

**Barva:** hliník

**Povinnost používání samostínících lamp:** ano

**Místo montáže:** k zabudování do stropu

**Místo použití:** uvnitř

**Minimální vzdálenost od osvětlovaného objektu:** 0,5m

**Vyměnitelný světelný zdroj:** ano

**Výrobek není určen pro montáž na normálně hořlavém povrchu:** >35W

**Výrobek není určen k pokrytí termoizolačním materiálem:** ano

**Zdroj světla v balení:** ne

**Délka [mm]:** 79

**Šířka [mm]:** 79

**Výška [mm]:** 24

**Montážní otvor [mm]:** Ø60-70

### TECHNICKÉ ÚDAJE:

**Jmenovité napětí [V]:** 220-240 AC

**Jmenovitá frekvence [Hz]:** 50/60

**Maximální výkon [W]:** max 50

**Třída ochrany před úrazem elektrickým proudem:** II

**Zdroj světla:** PAR16

**Patice:** GU10

**Rozsah okolních teplot, kterým může být výrobek vystaven [°C]:** 5÷25

**Svítidlo je určeno světelným zdrojům s energetickými třídami:** A++,A+,A,B,C,D,E

**Materiál korpusu:** hliníková slitina

**Typ přípojky:** šroubová svorkovnice

**Rozsah průměrů používaných vodičů [mm²]:** 0,75÷2,5

**Regulace úhlu svítidla:** chybějící

**Stupeň krytí IP:** 20

Stropní bodové svítidlo

