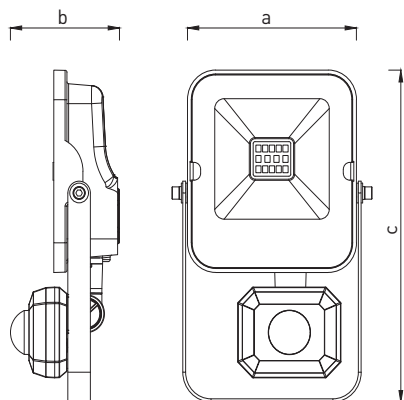




ALFA PIR SMD



- REFLEKTOR LED SMD S INFRAČERVENÝM (PIR) ČIDLEM
- určen k dočasnému osvětlení prostoru (např. chodby, vjezdy apod.)
- těleso svítidla: černě lakovaný hliník
- difuzor: tvrzené sklo
- plochý, kompaktní design
- vysoká světelná účinnost – 100lm/W
- voděodolná konstrukce
- obsahuje integrovaný infračervený pohybový senzor s možností plynulé regulace:
 - čas (TIME)
 - rozsah detekce pohybu (SENS)
 - nastavení spínání noc/den (LUX)
- vybaven snadno přístupnou svorkovnicí (není potřeba dokupovat IP65 kabelové spojky)
- tříletá záruka na celé svítidlo

220-240V~
50/60Hz



IP₄₄



*
-20+40°C



120°

25 000



-TIME+
5s-10min

-LUX+
2-2000

-SENS+
1-10m

COOL
WHITE

NEUTRAL
WHITE



ALFA PIR SMD 10W



ALFA PIR SMD 20W



ALFA PIR SMD 30W



ALFA PIR SMD 50W

10W ► ≧ 80W HALOGEN F - class
20W ► ≧ 160W HALOGEN F - class
30W ► ≧ 240W HALOGEN F - class
50W ► ≧ 400W HALOGEN F - class

							T_c CCT	R_a CRI	$\leftarrow a \rightarrow$ [mm]	$\leftarrow b \rightarrow$ [mm]	$\leftarrow c \rightarrow$ [mm]			DKC
ALFA PIR SMD 10W CW	GXLR050	8592660134079	10	1000	studená bílá	6000K	> 80	90	58	156	0,35	1/30	416 Kč	
ALFA PIR SMD 10W NW	GXLR051	8592660134086	10	1000	neutrální bílá	4000K	> 80	90	58	156	0,35	1/30	416 Kč	
ALFA PIR SMD 20W CW	GXLR052	8592660134093	20	2000	studená bílá	6000K	> 80	90	58	156	0,35	1/30	504 Kč	
ALFA PIR SMD 20W NW	GXLR053	8592660134109	20	2000	neutrální bílá	4000K	> 80	90	58	156	0,35	1/30	504 Kč	
ALFA PIR SMD 30W CW	GXLR054	8592660134116	30	3000	studená bílá	6000K	> 80	110	58	185	0,47	1/18	653 Kč	
ALFA PIR SMD 30W NW	GXLR055	8592660134123	30	3000	neutrální bílá	4000K	> 80	110	58	185	0,47	1/18	653 Kč	
ALFA PIR SMD 50W CW	GXLR056	8592660134130	50	5000	studená bílá	6000K	> 80	140	61	218	0,75	1/12	891 Kč	
ALFA PIR SMD 50W NW	GXLR057	8592660134147	50	5000	neutrální bílá	4000K	> 80	140	61	218	0,75	1/12	891 Kč	