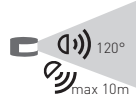
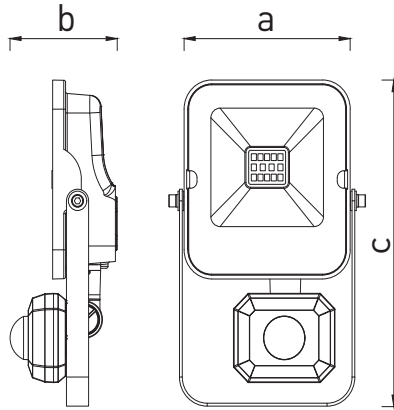




## ALFA PIR SMD



- REFLEKTOR LED SMD S INFRAČERVENÝM (PIR) ČIDLEM
- určen k dočasnému osvětlení prostoru (např. chodby, vjezdy apod.)
- těleso svítidla: černě lakovaný hliník
- difuzor: tvrzené sklo
- plochý, kompaktní design
- vysoká světelná účinnost – 100lm/W
- voděodolná konstrukce
- obsahuje integrovaný infračervený pohybový senzor s možností plynulé regulace:
  - čas (TIME)
  - rozsah detekce pohybu (SENS)
  - nastavení spínání noc/den (LUX)
- vybaven snadno přístupnou svorkovnicí (není potřeba dokupovat IP65 kabelové spojky)
- tříletá záruka na celé svídlo

220-240V~  
50/60Hz



IP<sub>44</sub>



-20+40°C



120°



25 000



-TIME+  
5s-10min

-LUX+  
2-2000

-SENS+  
1-10m

COOL  
WHITE

NEUTRAL  
WHITE



ALFA PIR SMD 10W

ALFA PIR SMD 20W

ALFA PIR SMD 30W

ALFA PIR SMD 50W

10W ▶ ≡ 80W HALOGEN F - class  
20W ▶ ≡ 160W HALOGEN F - class  
30W ▶ ≡ 240W HALOGEN F - class  
50W ▶ ≡ 400W HALOGEN F - class

							$T_c$ CCT	$R_a$ CRI	$\leftarrow a \rightarrow$ [mm]	$\leftarrow b \rightarrow$ [mm]	$\leftarrow c \rightarrow$ [mm]		
			EAN	W	lm	color						kg	
	ALFA PIR SMD 10W CW	GXR050	8592660134079	10	1000	studená bílá	6000K	≥ 80	90	58	156	0,35	1/30
	ALFA PIR SMD 10W NW	GXR051	8592660134086	10	1000	neutrální bílá	4000K	≥ 80	90	58	156	0,35	1/30
	ALFA PIR SMD 20W CW	GXR052	8592660134093	20	2000	studená bílá	6000K	≥ 80	90	58	156	0,35	1/30
	ALFA PIR SMD 20W NW	GXR053	8592660134109	20	2000	neutrální bílá	4000K	≥ 80	90	58	156	0,35	1/30
	ALFA PIR SMD 30W CW	GXR054	8592660134116	30	3000	studená bílá	6000K	≥ 80	110	58	185	0,47	1/18
	ALFA PIR SMD 30W NW	GXR055	8592660134123	30	3000	neutrální bílá	4000K	≥ 80	110	58	185	0,47	1/18
	ALFA PIR SMD 50W CW	GXR056	8592660134130	50	5000	studená bílá	6000K	≥ 80	140	61	218	0,75	1/12
	ALFA PIR SMD 50W NW	GXR057	8592660134147	50	5000	neutrální bílá	4000K	≥ 80	140	61	218	0,75	1/12