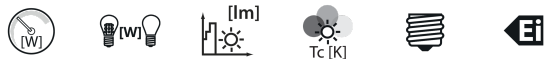


Halogenový zdroj světla



J-1000W 189MM



J-1000W 189MM	10418	1000	1063	16000	2700	R7s	D
J-1500W 254MM	10419	1500	2060	31000	2700	R7s	C

- určeno pro použití ve vodorovné poloze, provozní odchylka $\pm 4^\circ$
- Materiál difuzoru: sklo



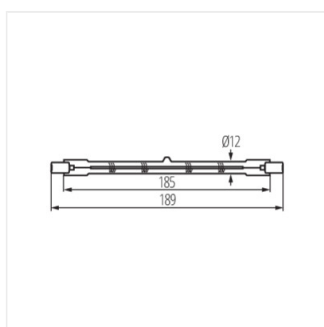
Halogenový zdroj světla



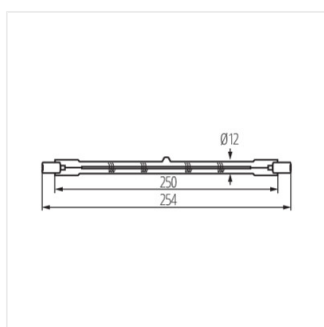
J-1000W 189MM



J-1500W 254MM



J-1000W 189MM



J-1500W 254MM