

TOMiv2 LED

Světelný zdroj LED



TOMiv2 4,9W GU10-NW



	Pon [W]	[W]	[lm]	[lm] Φuse	Tc [K]	[°]			
TOMiv2 4,9W GU10-NW	34967	4,9	42	490	400	4000	100	GU10	F
TOMiv2 6,5W GU10-NW	34970	6,5	61	650	530	4000	100	GU10	F

Kanlux TOMI v2 je nová, ještě efektivnější konstrukce zajišťující vysoké parametry svícení. Díky použití matné clony se světlo v těchto zdrojích rovnoměrně rozprostírá. Tyto zdroje se navíc vyznačují vysokou světelnou účinností.

- Materiál: plast
- Materiál difuzoru: plast

TOMiv2 LED

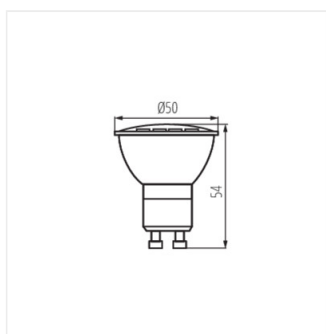
Světelný zdroj LED



TOMiv2 4,9W GU10-NW



TOMiv2 6,5W GU10-NW



TOMiv2 GU10