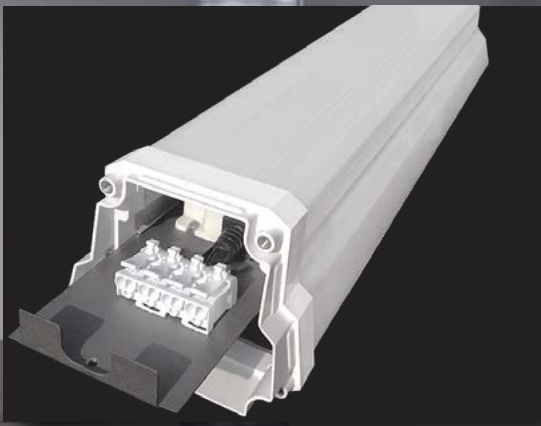


DUST PROFI LED



Toto svítidlo je chráněno
průmyslovými vzory
Společensví čísla zápisu:
002535310-0001,0002,0003

- těleso svítidla: polykarbonát (PC)
- patentovaný, monolitický korpus, který zaručuje maximální těsnost a mechanickou odolnost
- vnitřní hliníková výztuha (reflektor), která zajišťuje tuhost konstrukce
- energeticky úsporná náhrada prachotěsných svítidel se zářivkami T8
- okamžitý start bez blikání a okamžitý plný výkon svícení
- skoro dvakrát nižší spotřeba elektrické energie v porovnání se svítidly s magnetickým předřadníkem třídy B2
- zvýšená skutečná účinnost svícení
- omezený efekt snižování světelného toku (bez "vypalování" LED diod)
- optický systém difuzoru snižující efekt oslnění
- vysoký koeficient podání barev Ra/CRI
- integrovaný TRIDONIC driver LED CCD
- plná stabilizace parametrů napájení
- kompenzovaný jalový výkon $P_f \geq 0,9$
- každé svítidlo je vybaveno vodiči, které umožňují průběžné zapojení
- plně spolupracuje s čidly, která řídí osvětlení
- výsuvné bezšroubové svorkovnice usnadňují a urychlují montáž svítidel
- odolné proti častému vypínání a zapínání
- možnost provozování v širokém spektru teplotné i mechanické zátěže
- technologie LED SMD 2835 EPISTAR
- životnost 50 000 hodin (podle směrnice ErP)
- prachotěsná a vodotěsná konstrukce (vodotěsná – odolává intenzivnímu proudu vody)
- pětiletá záruka na celé svítidlo s výjimkou baterií v emergency verzi



DUST PROFI LED

• SVÍTIDLO LED SMD



220-240V-50/60Hz



IP₆₆

IK₀₈



-25+50°C



50 000

ON/OFF

Pf (λ) >0,9

1/6

CE

RoHS

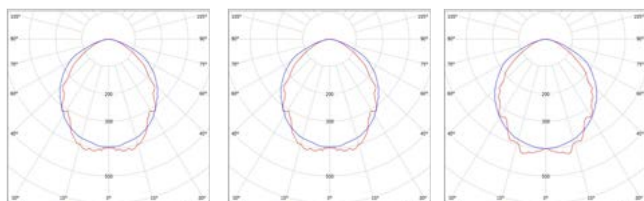
NEUTRAL WHITE



DUST PROFI LED 60

DUST PROFI LED 120

DUST PROFI LED 150



LED 30W ▶ ≥D 2 × 18W T8
LED 55W ▶ ≥D 2 × 36W T8
LED 70W ▶ ≥D 2 × 58W T8

						T _c CCT	R _a CRI	$\langle a \rangle$ [mm]	$\langle b \rangle$ [mm]	$\langle c \rangle$ [mm]	
DUST PROFI LED 60 NW	GXWP170	8592660111278	30	3900	neutrální bílá	4200K	>80	600	109	86	1,80
DUST PROFI LED 120 NW	GXWP171	8592660111285	55	7150	neutrální bílá	4200K	>80	1200	109	86	3,00
DUST PROFI LED 150 NW	GXWP172	8592660111292	70	9100	neutrální bílá	4200K	>80	1500	109	86	4,20

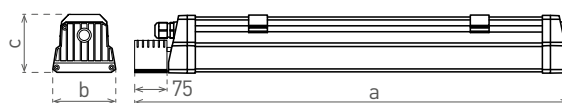
• Příslušenství a emergency verze viz strana 62, 64.



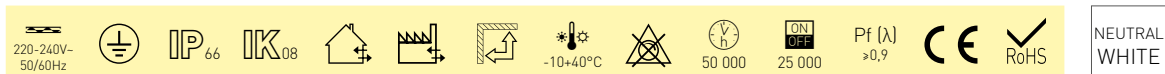
DUST PROFI LED EMERGENCY



- SVÍTIDLO LED SMD S NOUZOVÝM MODULEM
- svítidlo z řady DUST PROFI LED doplněné o nouzový modul
- LED kontrolka signalizuje:
 - nabíjení (zelená)
- záruka 5 let na svítidlo
- záruka 2 roky na baterie



LED 30W ▶ $\varnothing 2 \times 18W T8$
 LED 55W ▶ $\varnothing 2 \times 36W T8$
 LED 70W ▶ $\varnothing 2 \times 58W T8$



											T _c CCT	R _a CRI	$\leftarrow a \rightarrow$ [mm]	$\leftarrow b \rightarrow$ [mm]	$\leftarrow c \rightarrow$ [mm]	
DUST PROFI LED 60 NW EMERGENCY	GXWP180	8592660111308	30	3900	5	600	3h	LiFePO ₄ 3000mAh 6,4V	neutrální bílá	4200K	>80	685	109	86	2,20	
DUST PROFI LED 120 NW EMERGENCY	GXWP181	8592660111315	55	7150	5	600	3h	LiFePO ₄ 3000mAh 6,4V	neutrální bílá	4200K	>80	1285	109	86	4,00	
DUST PROFI LED 150 NW EMERGENCY	GXWP182	8592660111322	70	9100	5	600	3h	LiFePO ₄ 3000mAh 6,4V	neutrální bílá	4200K	>80	1585	109	86	4,95	



DUST PROFI LED - ACCESSORIES

- MONTÁŽNÍ PŘÍSLUŠENSTVÍ
- GXWP185 - Ocelové závěsné lanko, nastavitelné max = 1,5 m
- GXLS312 - Ochranná mřížka pro svítidla DUST PROFI LED NG
- GXSP020 - Připojovací konektor IP68 - třípólový



GXSP020



ROPES DUST PROFI LED 1pcs	GXWP185	8592660111643
PROTECTIVE GRID DPL NG	GXLS312	8592660118895
SCSJ IP68 3x2,5	GXSP020	8592660118147