


POWELED P 12V 30W

	SEC [V]	
POWELED P 12V 30W	26810	12 DC max 30
POWELED P 12V 60W	26811	12 DC max 60
POWELED P 24V 30W	26815	24 DC max 30
POWELED P 24V 60W	26816	24 DC max 60
POWELED P 12V 100W	28961	12 DC max 100
POWELED P 24V 100W	28962	24 DC max 100
POWELED P 12V 150W	28963	12 DC max 150
POWELED P 24V 150W	28964	24 DC max 150
POWELED P 12V 200W	28965	12 DC max 200
POWELED P 24V 200W	28966	24 DC max 200

Kanlux POWELED je elektronický napaječ konstantního napětí. Používá se k napájení LED pásků, jako jsou LED S P nebo LED S B.

- Materiál: plast

POWELED

Napaječ CV



POWELED P 12V 30W



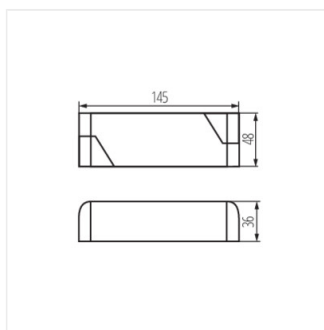
POWELED P 12V 60W



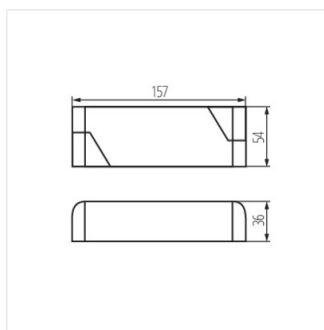
POWELED P 24V 30W



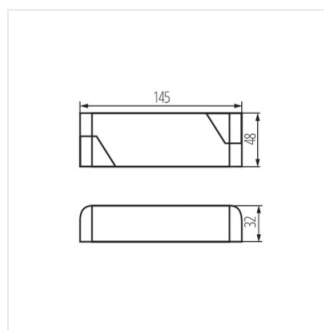
POWELED P 24V 60W



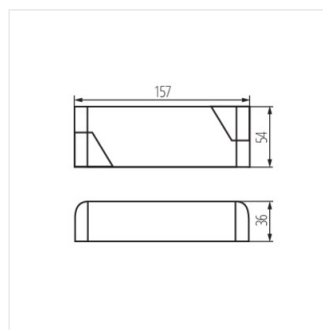
POWELED P 12V 30W



POWELED P 12V 60W



POWELED P 24V 30W



POWELED P 24V 60W