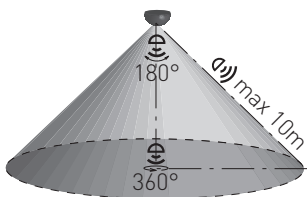
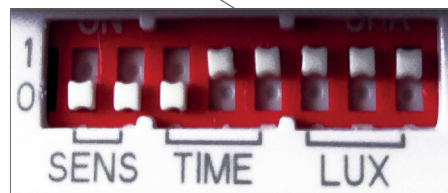
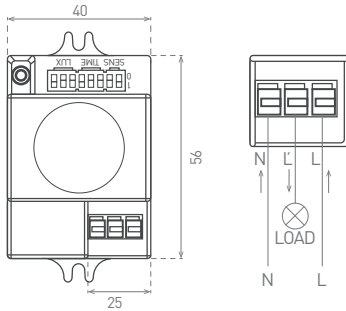




# SENSOR HF 70

- POHYBOVÉ ČIDLO HF
- mikrovlnné pohybové ovládání svítidel
- možnost regulace pomocí DIP přepínače:
  - čas (TIME)
  - rozsah detekce pohybu (SENS)
  - nastavení (noc/den) (LUX)
- maximální zatížení 500W (PF=1)
- spolupracuje s LED svídkly



220-240V-50/60Hz   
 max.1,75A 500VA-   
 IP<sub>20</sub>   
   
 -20+50°C   
 74   
 1/100   
 CE   
 RoHS

SENSOR HF 70	GXHF010	8592660117317	bilá	180	8m	5s/30s/90s/3min/5min/10min	5/30/150/2000LUX	2/5/8m