

Plafon



[V] 220-240 AC	[Hz] 50		<b>IP</b> 20		°C 5+25	
	(mm <sup>2</sup> ) 1÷2,5	m 0,5m	<b>CE</b>	<b>EAC</b>	<b>UK</b> <b>CA</b>	



### JASMIN 270-WE



Model	Art. No.	Max. Power	Socket	Light Source	Finish
JASMIN 270-WE	<b>23120</b>	max 20	E27	GLS/CFL/LED	wenge
JASMIN 370-WE	<b>23121</b>	2 x max 20	E27	GLS/CFL/LED	wenge
JASMIN 470-WE	<b>23122</b>	3 x max 20	E27	GLS/CFL/LED	wenge
JASMIN 270-W	<b>23123</b>	max 20	E27	GLS/CFL/LED	dub sonoma
JASMIN 370-W	<b>23124</b>	2 x max 20	E27	GLS/CFL/LED	dub sonoma
JASMIN 470-W	<b>23125</b>	3 x max 20	E27	GLS/CFL/LED	dub sonoma
JASMIN 270-W/M	<b>23126</b>	max 20	E27	GLS/CFL/LED	matná bílá
JASMIN 370-W/M	<b>23127</b>	2 x max 20	E27	GLS/CFL/LED	matná bílá
JASMIN 470-W/M	<b>23128</b>	3 x max 20	E27	GLS/CFL/LED	matná bílá
JASMIN 470-A	<b>23129</b>	3 x max 20	E27	GLS/CFL/LED	antracit
JASMIN 370-A	<b>29200</b>	2 x max 20	E27	GLS/CFL/LED	antracit
JASMIN 470-B	<b>29205</b>	3 x max 20	E27	GLS/CFL/LED	černá
JASMIN 270-A	<b>29206</b>	max 20	E27	GLS/CFL/LED	antracit
JASMIN 270-B	<b>29207</b>	max 20	E27	GLS/CFL/LED	černá
JASMIN 370-B	<b>29208</b>	2 x max 20	E27	GLS/CFL/LED	černá

Originální a zároveň stylové kulaté svítidlo Kanlux JASMIN se vyznačuje moderním a atraktivním designem. Tělo plafonu je vyrobeno ze dřeva a saténového skla, což zajišťuje rovnoměrný rozptýl světla. Klasická kombinace dřeva a skla z něj dělá velmi univerzální řešení osvětlení.

- Materiál korpusu: dřevo

## JASMIN

### Plafon



JASMIN 270-WE



JASMIN 370-WE



JASMIN 470-WE



JASMIN 270-W



JASMIN 370-W



JASMIN 470-W



JASMIN 270-W/M



JASMIN 370-W/M



JASMIN 470-W/M



JASMIN 370-A



JASMIN 470-B

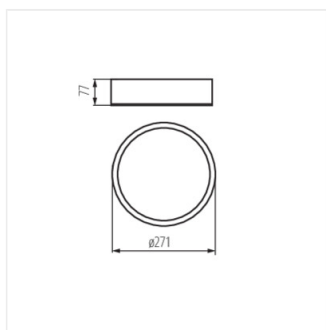


JASMIN 270-B

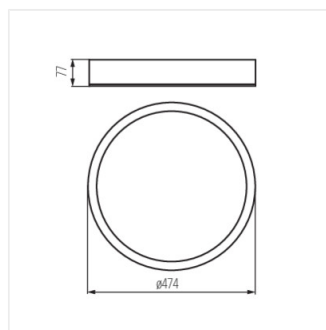
### Plafon



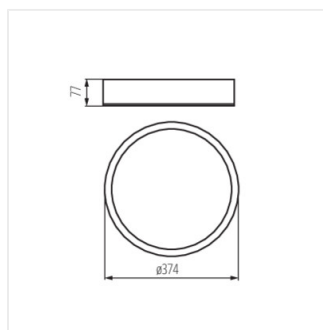
JASMIN 370-B



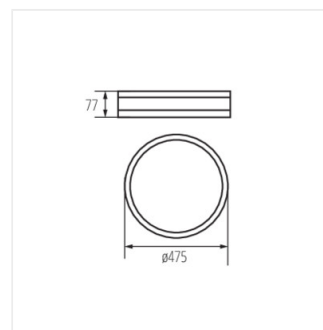
JASMIN 270



JASMIN 470



JASMIN 370



JASMIN 470-B