

K LED GU10 6W

Světelný zdroj LED



[V] 220-240 AC	[Hz] 50	PAR16	SMD	[W] 6	120° Φ _{use}	lm W 98
ellipse ≤ 6x MacAdam	Ra 80	≥15000	[h] 20000	Hg		CE
EAC	UK CA					



K LED GU10 6W-NW



K LED GU10 6W-NW	36331	6	50	590	500	4000	100	GU10	F
K LED GU10 6W-CW	36332	6	50	590	500	6500	100	GU10	F

- Materiál: plast
- Materiál difuzoru: plast



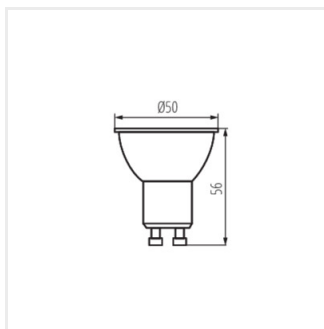
K LED GU10 6W-NW



K LED GU10 6W-CW

K LED GU10 6W

Světelný zdroj LED



K LED GU10 6W