

ZUBI LED

Světelný zdroj LED



| | | | | | | |
|-------------------|------------|-----|--------------------------|-------------------------|----------|--------------|
| [V] 220-240 AC | [Hz] 50 | SMD | 360° Φ _{use} | ellipse ≤ 6x MacAdam | Ra 80 | [h] 15000 |
| | | CE | EAC | UK CA | | |



ZUBI LED 3,5W E14



| | PoN [W] | [W] | [lm] Φ _{use} | Tc [K] | Beam angle [°] | Base | E _i A ₊ G | |
|-----------------------|---------|-----|-----------------------|--------|----------------|------|---------------------------------|---|
| ZUBI LED 3,5W G9-WW | 24520 | 3,5 | 28 | 300 | 3000 | 320 | G9 | F |
| ZUBI LED 3,5W G9-CW | 24521 | 3,5 | 28 | 300 | 6000 | 320 | G9 | F |
| ZUBI MAX LED3,5WG9-WW | 24522 | 3,5 | 35 | 400 | 3000 | 320 | G9 | E |
| ZUBI LED 3,5W E14-WW | 24525 | 3,5 | 28 | 300 | 3000 | 300 | E14 | F |
| ZUBI LED 4W G9-WW | 24526 | 4 | 42 | 520 | 3000 | 320 | G9 | E |
| ZUBI LED 4W G9-NW | 24527 | 4 | 42 | 520 | 4000 | 320 | G9 | E |

Kanlux ZUBI LED je energeticky úsporný světelný zdroj, dalšími výhodami těchto zdrojů jsou malé rozměry a mléčný kryt, který snižuje efekt oslnění a poskytuje elegantní a estetický vzhled. Stavba zdrojů Kanlux ZUBI zaručuje široký úhel vyzařování světla a díky tomu jsou ideální pro použití ve všech velkých otevřených svítidlech a lustrech.

- Materiál: plast

ZUBI LED

Světelný zdroj LED



ZUBI LED 3,5W G9



ZUBI MAX LED 3,5W G9



ZUBI LED 3,5W E14



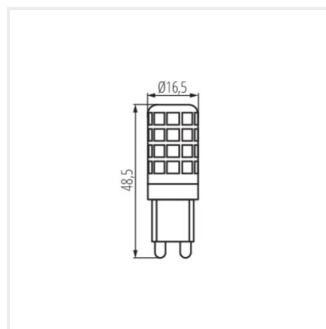
ZUBI LED 3,5W E14



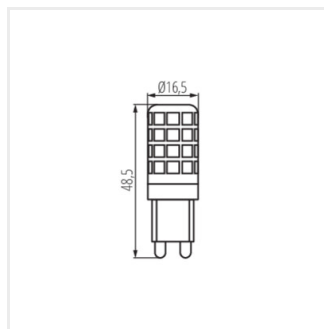
ZUBI LED 3,5W E14

ZUBI LED

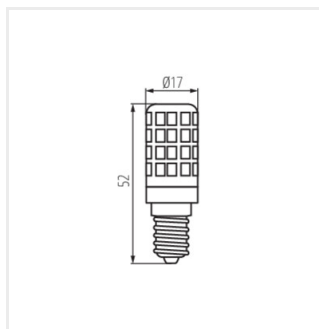
Světelný zdroj LED



ZUBI LED 3,5W G9



ZUBI MAX LED 3,5W G9



ZUBI LED 3,5W E14