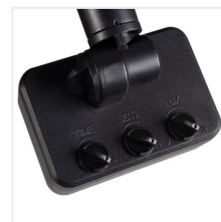
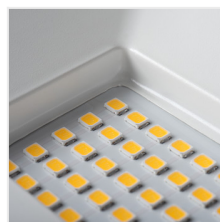
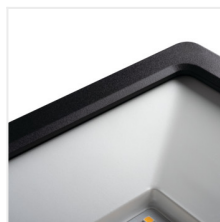


## LED reflektor



[V] 220-240 AC	[Hz] 50	$\Phi_{use}$ 120°	$\geq 15000$	[lm] 20000	ellipse $\leq 6x$ Maxčdám	Ra 80
SMD	$-15 \div 35$					[°] 180
	0,5m					



		[lm]	[lm] $\Phi_{use}$	Tc [K]		
GRUN v3 LED-10-B	<b>31180</b>	10	900	810	4000	černá F
GRUN v3 LED-20-B	<b>31181</b>	20	1800	1570	4000	černá F
GRUN v3 LED-30-B	<b>31182</b>	30	2720	2340	4000	černá F
GRUN v3 LED-50-B	<b>31183</b>	50	4790	4000	4000	černá F
GRUN v3 LED-70-B	<b>31184</b>	70	6850	5660	4000	černá F
GRUN v3 LED-100-B	<b>31185</b>	100	9870	8150	4000	černá F
GRUN v3 LED-10-B-SE	<b>31186</b>	10	900	810	4000	černá F
GRUN v3 LED-20-B-SE	<b>31187</b>	20	1800	1570	4000	černá F
GRUN v3 LED-30-B-SE	<b>31188</b>	30	2720	2340	4000	černá F

- Materiál korpusu: hliníková slitina, plast
- Materiál ochranného skla: tvrzené sklo
- Materiál ramena: ocel



GRUN v3 LED-10-B



GRUN v3 LED-20-B



GRUN v3 LED-30-B



GRUN v3 LED-50-B

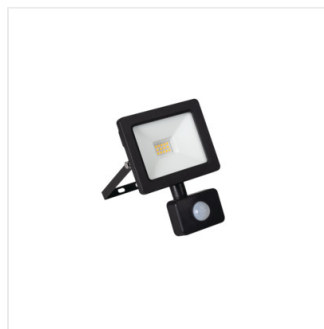
## LED reflektor



GRUN v3 LED-70-B



GRUN v3 LED-100-B



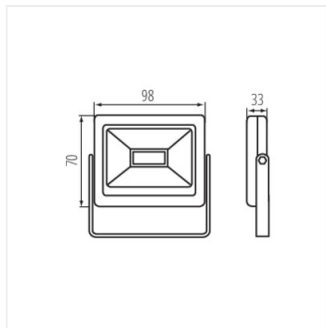
GRUN v3 LED-10-B-SE



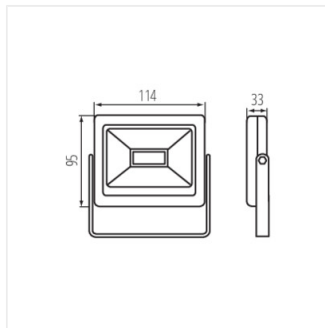
GRUN v3 LED-20-B-SE



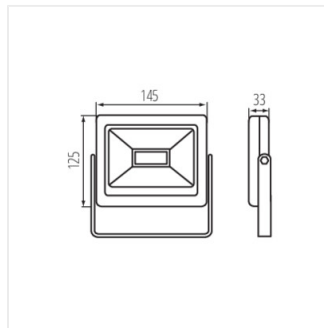
GRUN v3 LED-30-B-SE



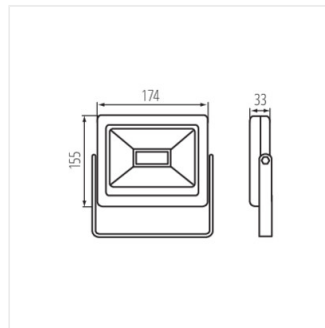
GRUN v3 LED-10-B



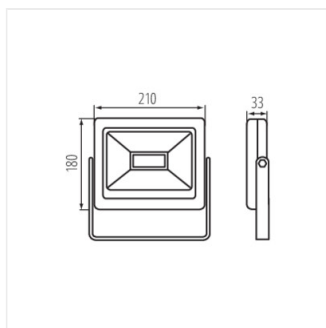
GRUN v3 LED-20-B



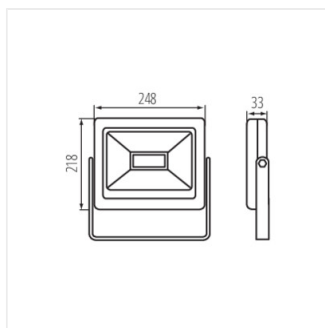
GRUN v3 LED-30-B



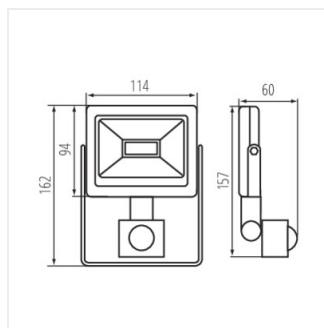
GRUN v3 LED-50-B



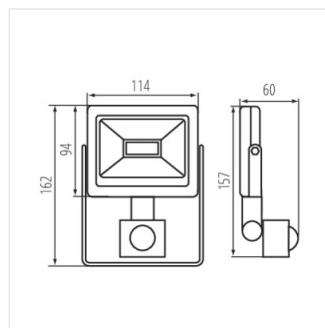
GRUN v3 LED-70-B



GRUN v3 LED-100-B

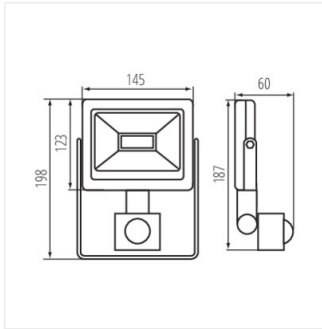


GRUN v3 LED-10-B-SE



GRUN v3 LED-20-B-SE

## LED reflektor



GRUN v3 LED-30-B-SE