

Pohybové čidlo PIR



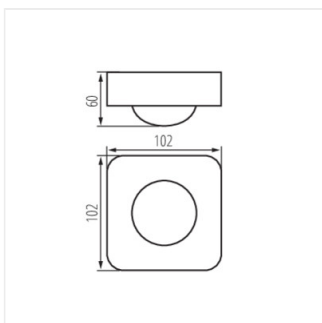
[V] 220-240 AC	[Hz] 50/60	[h] 2000	IP 20			
F	[m] max 10	[°] H360/V120	[s] - [min] 10-30	2 x PIR	[lx] 3-2000	[°C] 5÷25
	[mm] 0,75÷1,5					



SENZO **26821** 2000 k usazení na zeď, k usazení na strop H360/V120 10-30 2xPIR

Kanlux SENZO je čidlo pohybu PIR, používané pro automatické zapínání osvětlení. Speciální uspořádání dvou PIR čidel v čidle SENZO, umožňuje jeho instalaci ve vysokých místnostech, jako jsou sklady nebo výrobní haly. Jeho vertikální dosah je až 10m.

- Materiál: plast



SENZO

