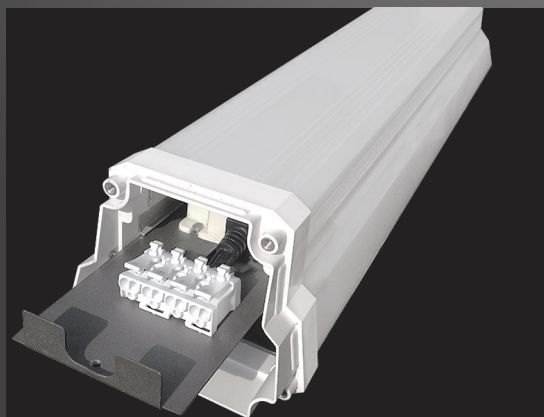


DUST PROFI LED



Toto svítidlo je chráněno
průmyslovými vzory
Společensví čísla zápisu:
002535310-0001,0002,0003



- těleso svítidla: polykarbonát (PC)
- patentovaný, monolitický korpus, který zaručuje maximální těsnost a mechanickou odolnost
- vnitřní hliníková výztuha (reflektor), která zajišťuje tuhost konstrukce
- energeticky úsporná náhrada prachotěsných svítidel se zářivkami T8
- okamžitý start bez blikání a okamžitý plný výkon svícení
- skoro dvakrát nižší spotřeba elektrické energie v porovnání se svítidly s magnetickým předřadníkem třídy B2
- zvýšená skutečná účinnost svícení
- omezený efekt snižování světelného toku (bez "vypalování" LED diod)
- optický systém difuzoru snižující efekt oslnění
- vysoký koeficient podání barev Ra/CRI
- integrovaný TRIDONIC driver LED CCD
- plná stabilizace parametrů napájení
- kompenzovaný účinník $P_f \geq 0,9$
- každé svítidlo je vybaveno vodiči, které umožňují průběžné zapojení
- plně spolupracuje s čidly, která řídí osvětlení
- výsuvné bezšroubové svorkovnice usnadňují a urychlují montáž svítidel
- odolné proti častému vypínání a zapínání
- možnost provozování v širokém spektru tepelné i mechanické zátěže
- technologie LED SMD 2835 EPSTAR
- životnost 50 000 hodin (podle směrnice ErP)
- prachotěsná a vodotěsná konstrukce, vodotěsná-odolává intenzivnímu proudu vody
- pětiletá záruka na celé svítidlo s výjimkou baterií v emergency verzi

DUST PROFI LED EMERGENCY



- SVÍTIDLO LED SMD S NOUZOVÝM MODULEM
- svítidlo z řady DUST PROFI LED doplněné o nouzový modul
- vybaveno testovacím tlačítkem
- LED kontrolka signalizuje:
 - nabíjení (zelená)
 - napájení (červená)
 - selhání (oranžová)
- záruka 5 let na svítidlo
- záruka 2 roky na baterie



COOL WHITE NEUTRAL WHITE WARM WHITE

LED 30W ▶ ⇒D2 x18W T8
LED 55W ▶ ⇒D2 x36W T8
LED 70W ▶ ⇒D2 x58W T8

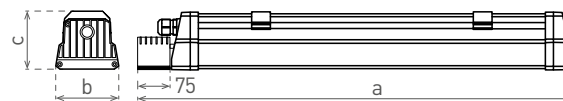


		EAN	W	lm	Emergency W	Emergency lm	Emergency 1.5h	Emergency Li-ION 12V 2000mAh	color	Tc CCT	Ra CRI	-a- [mm]	-b- [mm]	-c- [mm]	kg	DKC
DUST PROFI LED 60 CW EMERGENCY	GXWP174	8592660117089	30	3000	10	750	>1,5h	LI-ION 12V 2000mAh	studená bílá	6500K	≥80	685	109	86	2,20	3 639 Kč
DUST PROFI LED 120 CW EMERGENCY	GXWP175	8592660117096	55	5500	10	1000	>1,5h	LI-ION 12V 2000mAh	studená bílá	6500K	≥80	1285	109	86	4,00	5 135 Kč
DUST PROFI LED 150 CW EMERGENCY	GXWP176	8592660117102	70	7000	10	1000	>1,5h	LI-ION 12V 2000mAh	studená bílá	6500K	≥80	1585	109	86	4,95	6 609 Kč
DUST PROFI LED 60 NW EMERGENCY	GXWP180	8592660111308	30	3000	10	750	>1,5h	LI-ION 12V 2000mAh	neutrální bílá	4200K	≥80	685	109	86	2,20	3 639 Kč
DUST PROFI LED 120 NW EMERGENCY	GXWP181	8592660111315	55	5500	10	1000	>1,5h	LI-ION 12V 2000mAh	neutrální bílá	4200K	≥80	1285	109	86	4,00	5 135 Kč
DUST PROFI LED 150 NW EMERGENCY	GXWP182	8592660111322	70	7000	10	1000	>1,5h	LI-ION 12V 2000mAh	neutrální bílá	4200K	≥80	1585	109	86	4,95	6 609 Kč
DUST PROFI LED 60 WW EMERGENCY	GXWP177	8592660117119	30	3000	10	750	>1,5h	LI-ION 12V 2000mAh	teplá bílá	2800K	≥80	685	109	86	2,20	3 639 Kč
DUST PROFI LED 120 WW EMERGENCY	GXWP178	8592660117126	55	5500	10	1000	>1,5h	LI-ION 12V 2000mAh	teplá bílá	2800K	≥80	1285	109	86	4,00	5 135 Kč
DUST PROFI LED 150 WW EMERGENCY	GXWP179	8592660117133	70	7000	10	1000	>1,5h	LI-ION 12V 2000mAh	teplá bílá	2800K	≥80	1585	109	86	4,95	6 609 Kč

DUST PROFI LED HF

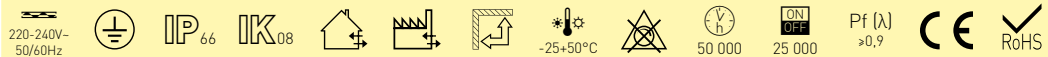


- SVÍTIDLO LED SMD S MIKROVLNNÝM ČIDLEM
- technické svítidlo typu DUST PROFI LED
- s maximálními užitnými vlastnostmi
- s mikrovlnným pohybovým čidlem
- zátěž čidla max.5A (Σmax.800W / DUST PROFI LED)
- plynulá regulace mikrovlnného čidla:
 - nastavení noc/den (-LUX+)
 - nastavitelný rozsah detekce pohybu (-SENS+)
 - nastavitelná provozní doba (-TIME+)
- pětiletá záruka na celé svítidlo



COOL WHITE NEUTRAL WHITE WARM WHITE (P) 5,8GHz + TIME - 8s-30min + SENS - 1-8m + LUX - 5-2000 1-8m 360° 160°

LED 55W ▶ ⇒D2 x36W T8
LED 70W ▶ ⇒D2 x58W T8



		EAN	W	lm	color	Tc CCT	Ra CRI	-a- [mm]	-b- [mm]	-c- [mm]	kg	DKC
DUST PROFI LED 120 CW HF	GXWP166	8592660117140	55	5500	studená bílá	6500K	≥80	1285	109	86	3,35	3 606 Kč
DUST PROFI LED 150 CW HF	GXWP167	8592660117157	70	7000	studená bílá	6500K	≥80	1585	109	86	4,35	4 772 Kč
DUST PROFI LED 120 NW HF	GXWP191	8592660112947	55	7150	neutrální bílá	4200K	≥80	1285	109	86	3,35	3 606 Kč
DUST PROFI LED 150 NW HF	GXWP192	8592660112954	70	9100	neutrální bílá	4200K	≥80	1585	109	86	4,35	4 772 Kč
DUST PROFI LED 120 WW HF	GXWP168	8592660117164	55	5500	teplá bílá	2800K	≥80	1285	109	86	3,35	3 606 Kč
DUST PROFI LED 150 WW HF	GXWP169	8592660117171	70	7000	teplá bílá	2800K	≥80	1585	109	86	4,35	4 772 Kč