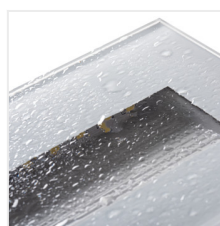


GLASI LED

Vestavné svítidlo



| | | | | | | |
|-------------------|---------------|------------|-----------------|--------------|----------|------------------|
| [V] 220-240 AC | [Hz] 50 | [°] 120 | [h] 15000 | [h] 30000 | Ra 80 | SMD |
| | | | IP 44 | 0,1m | | [°C] -10 : 35 |
| | [mm] 96x61 | | | | | |



GLASI LED 3W P WW-W

| | [W] | [°] | Tc [K] | | |
|----------------------|--------------|-----|--------|------|--------|
| GLASI LED 3W P WW-W | 33690 | 3 | 130 | 3000 | bílá |
| GLASI LED 3W P WW-B | 33691 | 3 | 130 | 3000 | černá |
| GLASI LED 3W P WW-GR | 33692 | 3 | 130 | 3000 | grafit |
| GLASI LED 3W P NW-W | 33693 | 3 | 140 | 4000 | bílá |
| GLASI LED 3W P NW-B | 33694 | 3 | 140 | 4000 | černá |
| GLASI LED 3W P NW-GR | 33695 | 3 | 140 | 4000 | grafit |

Kanlux GLASI LED je řada vestavných svítidel. Díky jednoduchému tvaru a třem barvám (černé, grafitové a bílé) jsou svítidla Kanlux GLASI LED ideální k osvětlení stěn, fasád budov a schodišť (v obytných i veřejných budovách), což jim dodává jedinečný charakter.

- montážní krabička součástí balení
- Materiál korpusu: hliníková slitina
- Materiál ochranného skla: sklo
- Materiál panelu/rámu: PC

GLASI LED

Vestavné svítidlo



GLASI LED 3W P WW-W



GLASI LED 3W P WW-B



GLASI LED 3W P WW-GR



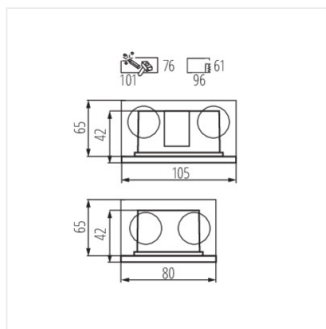
GLASI LED 3W P NW-W



GLASI LED 3W P NW-B



GLASI LED 3W P NW-GR



GLASI LED 3W P