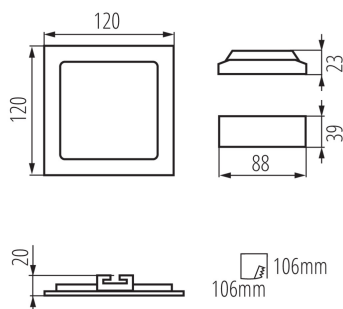
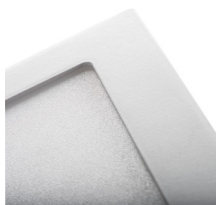


Svítidlo typu downlight

IP  
44/20

EA  
SY  
insta  
lation



Kanlux KATRO V2LED je nová verze svítidel KATRO N LED, populárních hranatých stropních svítidel pro vnitřní použití. Kombinují estetický design se světlem získaným díky LED technologii. Vysoká třída krytí IP44 zabraňuje pronikání vody a prachu do interiéru.

### VŠEOBECNÉ ÚDAJE:

**Barva:** bílá

**Místo montáže:** k zabudování do stropu

**Místo použití:** uvnitř

**Minimální vzdálenost od osvětlovaného objektu:** 0,5m

**Možnost spolupráce se stmívačem:** ne

**Výrobek není určen k pokrytí termoizolačním materiálem:** ano

**Délka [mm]:** 120

**Šířka [mm]:** 120

**Výška [mm]:** 20

**Montážní otvor [mm]:** 106x106

**Délka vodiče [m]:** 0.05

**Integrovaný LED zdroj světla:** ano

### TECHNICKÉ ÚDAJE:

**Jmenovité napětí [V]:** 220-240 AC

**Jmenovitá frekvence [Hz]:** 50

**Maximální výkon [W]:** 6

**Třída ochrany před úrazem elektrickým proudem:** II

**Materiál difuzoru:** plast

**Typ diody:** LED SMD

**Světelný tok [lm]:** 330

**Barva světla:** bílá

**Náhradní teplota chromatičnosti [K]:** 4000

**Stálost barev v násobcích MacAdamovy elipsy:**  $\leq 6$

**Index podání barev:** 80

**Životnost [h]:** 15000

**Počet cyklů zap/vyp:**  $\geq 20000$

**Úhel svícení [°]:** 110

**Světelná účinnost [lm/W]:** 55

**Rozsah okolních teplot, kterým může být výrobek vystaven [°C]:** 5÷25

**Materiál korpusu:** hliníková slitina

**Materiál reflektoru:** 0.75

**Typ přípojky:** volné konce kabelů

**Průřez kabelu [mm<sup>2</sup>]:** 0.75

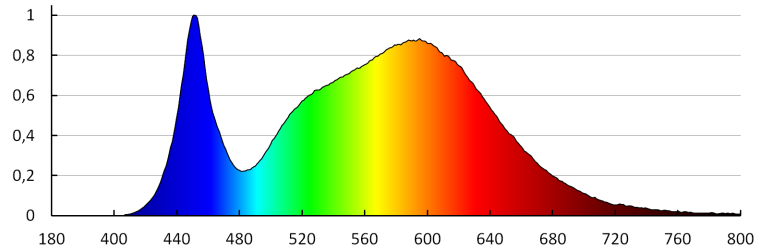
**Doba nahřívání lampy [s]:**  $\leq 1$

**Doba zapálení lampy [s]:**  $\leq 0,5$

Svítidlo typu downlight

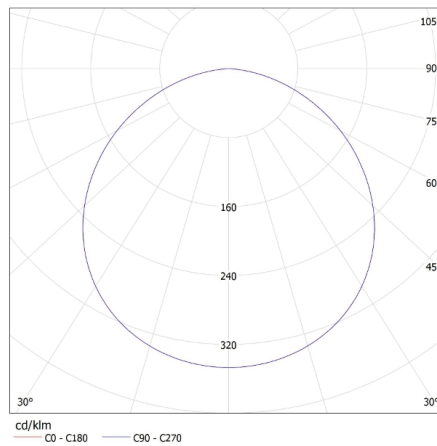


Stupeň krytí IP: 44/20



KANLUX S.A. (kat 28946) KATRO V2LED6W-NW-W / LDC (Polar)

Luminaire: KANLUX S.A. (kat 28946) KATRO V2LED6W-NW-W  
Lamps: 1 x KATRO V2LED6W-NW-W



Svítlidlo typu downlight

