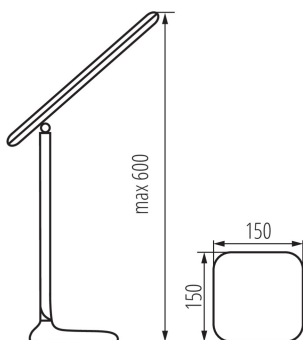


Kancelářská stolní LED lampa



### VŠEOBECNÉ ÚDAJE:

**Barva:** bílá

**Místo montáže:** na zemi

**Místo použití:** uvnitř

**Minimální vzdálenost od osvětlovaného objektu:** 0,1m

**Možnost stmívání pouze prostřednictvím vnitřního elektronického systému:** ano

**Možnost spolupráce se stmívačem:** ne

**Spínač:** ano

**Vyměnitelný světelný zdroj:** ne

**Délka [mm]:** 150

**Šířka [mm]:** 150

**Výška MAX [mm]:** 600

**Integrovaný LED zdroj světla:** ano

### TECHNICKÉ ÚDAJE:

**Jmenovité napětí [V]:** 220-240 AC

**Jmenovitá frekvence [Hz]:** 50

**Maximální výkon [W]:** max 8

**Třída ochrany před úrazem elektrickým proudem:** II

**Materiál difuzoru:** plast

**Typ diody:** LED SMD

**Světelný tok [lm]:** max 700

**Barva světla:** bílá

**Náhradní teplota chromatičnosti [K]:** 4000

**Stálost barev v násobcích MacAdamovy elipsy:**  $\leq 6$

**Index podání barev:** 80

**Životnost [h]:** 20000

**Počet cyklů zap/vyp:**  $\geq 15000$

**Úhel svícení [°]:** 120

**Materiál korpusu:** plast

**Typ přípojky:** kabel zakončený vidlicí

**Součástí svítidla jsou vestavěné LED zdroje s energetickými třídami:** A++, A+, A

**Doba nahřívání lampy [s]:**  $\leq 1$

**Doba zapálení lampy [s]:**  $\leq 0,5$

**Stupeň krytí IP:** 20