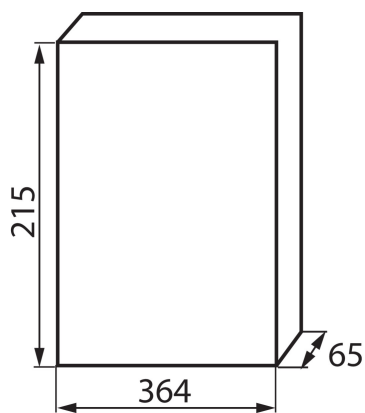


03844 DB118F 1X18P/FMD

Rozvaděč série DB



VŠEOBECNÉ ÚDAJE:

Barva: bílá / šedá

Barva dveří: šedá

Místo montáže: k zabudování do zdi

TECHNICKÉ ÚDAJE:

Jmenovité napětí [V]: 230/400 AC

Jmenovitý proud [A]: 63

Jmenovitá frekvence [Hz]: 50

Třída ochrany před úrazem elektrickým proudem: II

Materiál: plast

Počet modulů: 18P

Teplotní odolnost [°C]: 650

Stupeň IK: 06

Stupeň krytí IP: 40

Počet řádků: 1