

## LED MODUL



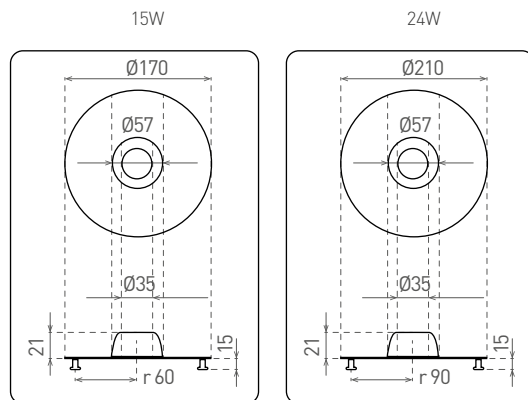
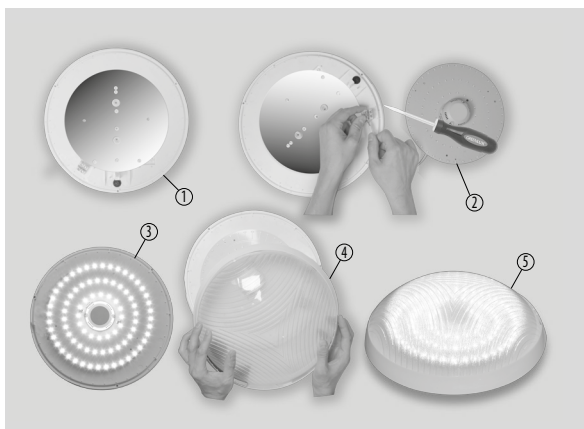
- MAGNETICKÁ DESKA LED PCB
- univerzální LED modul pro rychlou montáž
- magnetické patky usnadňující instalaci
- přívod zakončený bezšroubovým konektorem
- napájen síťovým napětím – integrovaný zdroj napájení
- vysoká svítivost – 105lm / W, technologie LED SMD 2835
- 85% úspora spotřeby elektrické energie

220-240V-50/60Hz



NEUTRAL WHITE

WARM WHITE



LED 15W ► ✨ 105W  
LED 24W ► ✨ 150W

							$T_c$ CCT	$R_a$ CRI			DKC
LED MODUL 15W-NW	GXLM001	8592660112466	15	1600	neutrální bílá	4000K	≥80	100	1/50	438 Kč	
LED MODUL 15W-WW	GXLM003	8592660118321	15	1500	teplá bílá	3000K	≥80	100	1/50	438 Kč	
LED MODUL 24W-NW	GXLM002	8592660112473	24	2600	neutrální bílá	4000K	≥80	130	1/50	548 Kč	
LED MODUL 24W-WW	GXLM004	8592660116778	24	2500	teplá bílá	3000K	≥80	100	1/50	548 Kč	