



SPOTEO WHITE



220-240V-
50/60Hz



IP 20



-20+35°C



25 000



45°

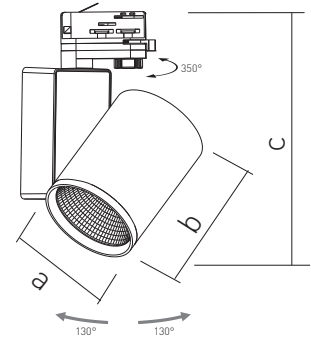
Pf (λ)
≥0,9



NEUTRAL
WHITE

WARM
WHITE

- LED SVÍTIDLO NA LIŠTOVÝ SYSTÉM
- těleso svítidla: hliník
- difuzor: polykarbonát (PC)
- vhodné pro univerzální 3fázový lištový systém (např. GXTR005, GXTR007)
- určeno pro osvětlení prodejen, muzeí, výstavních prostor, pultů, regálů apod.
- konstrukce umožňuje otáčení o 350° a výkyv o 90°
- separovaný napájecí zdroj zajišťuje optimální chlazení a tím i vysokou životnost celého svítidla
- kompenzovaný jalový výkon (PF>0,9)
- technologie flicker-free zamezuje nežádoucímu mihotání světla
- vysoká světelná účinnost - 100lm/W
- vyzářovací úhel svítidla - 45°
- možnost dokoupení optických difuzorů s vyzářovacím úhlem 15°, 24°, 38° a 60°
- tříletá záruka na celé svítidlo



LED 20W ▶ ≥D 160W
LED 30W ▶ ≥D 230W
LED 40W ▶ ≥D 300W

						Tc CCT	Ra CRI	$\leq a \geq$ [mm]	$\leq b \geq$ [mm]	$\leq c \geq$ [mm]		
SPOTEO TRACK W 20W 45 NW	GXTR100	8592660133669	20	2100	neutrální bílá	4000K	≥80	75	122	223	0,75	1/15
SPOTEO TRACK W 20W 45 WW	GXTR101	8592660133676	20	2100	teplá bílá	3000K	≥80	75	122	223	0,75	1/15
SPOTEO TRACK W 30W 45 NW	GXTR104	8592660133706	30	3100	neutrální bílá	4000K	≥80	90	128	226	1,05	1/10
SPOTEO TRACK W 30W 45 WW	GXTR105	8592660133713	30	3100	teplá bílá	3000K	≥80	90	128	226	1,05	1/10
SPOTEO TRACK W 40W 45 NW	GXTR108	8592660133744	40	4100	neutrální bílá	4000K	≥80	100	134	229	1,15	1/10
SPOTEO TRACK W 40W 45 WW	GXTR109	8592660133751	40	4100	teplá bílá	3000K	≥80	100	134	229	1,15	1/10