

DICHT LED

Prachotěsné LED svítidlo



[V] 220-240 AC	[Hz] 50	≥ 25000	[h] 20000	ellipse $\leq 6x$ MacAdam	Ra 80	SMD
		IP 65		[°C] -20÷40		
[mm ²] 1+2,5	0,5m	360° Φ_{use}	CE	EAC	UK CA	



DICHT LED 18W-NW



	[W]	[lm]	T _c [K]	[°]	
DICHT LED 18W-NW 31410	18	1800	4000	110	šedá
DICHT LED 36W-NW 31411	36	3600	4000	110	šedá
DICHT LED 48W-NW 31412	48	4800	4000	110	šedá

- Materiál korpusu: plast
- Materiál difuzoru: PC



DICHT LED 18W-NW



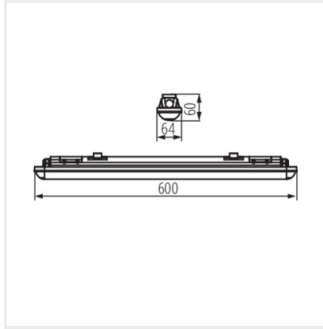
DICHT LED 36W-NW



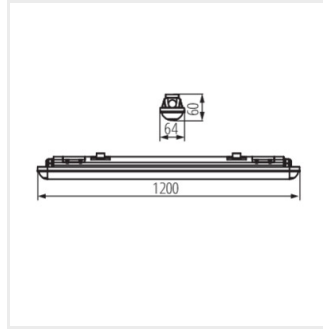
DICHT LED 48W-NW

DICHT LED

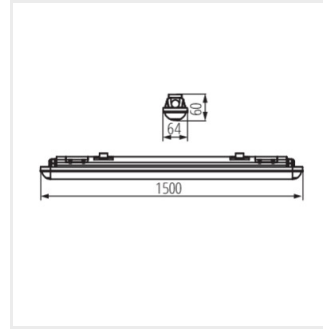
Prachotěsné LED svítidlo



DIGHT LED 18W-NW



DIGHT LED 36W-NW



DIGHT LED 48W-NW