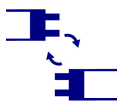


Lineární svítidlo pro LED trubice T8



Kanlux ALDO 4LED je rodina světelných paprsků přizpůsobená zářivkám T8 LED. Jedná se o nástěnná a stropní svítidla charakterizovaná moderním, efektivním tvarem, který nenápadně zapadá do jakéhokoli vnitřního uspořádání.

VŠEOBECNÉ ÚDAJE:

Barva: bílá

Místo montáže: k usazení na strop

Místo použití: uvnitř

Minimální vzdálenost od osvětlovaného objektu: 0,5m

Vyměnitelný světelný zdroj: ano

Zdroj světla v balení: ne

Napájení zářivek T8 LED: jednostranné

Délka [mm]: 625

Šířka [mm]: 99.5

Výška [mm]: 61.5

TECHNICKÉ ÚDAJE:

Jmenovité napětí [V]: 220-240 AC

Jmenovitá frekvence [Hz]: 50/60

Maximální výkon [W]: 2 x max 18

Třída ochrany před úrazem elektrickým proudem: I

Zdroj světla: T8 LED

Patice: G13

Rozsah okolních teplot, kterým může být výrobek vystaven [°C]: 5÷25

Svítidlo je určeno světelným zdrojům s energetickými třídami: A++,A+,A

Materiál korpusu: kov, plast

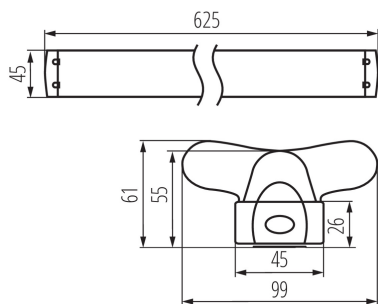
Typ přípojky: šroubová svorkovnice

Rozsah průměrů používaných vodičů [mm²]: 0,5-2,5

Stupeň krytí IP: 20

DALŠÍ INFORMACE:

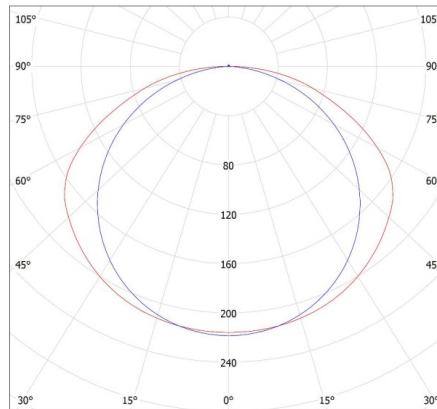
- ALDO R je vybaven reflektorem



Lineární svítidlo pro LED trubice T8

KANLUX S.A. (kat 26373) ALDO 4LED 2X60R + GLASSv2 / Krzywa rozsyłu światła (biegunowo)

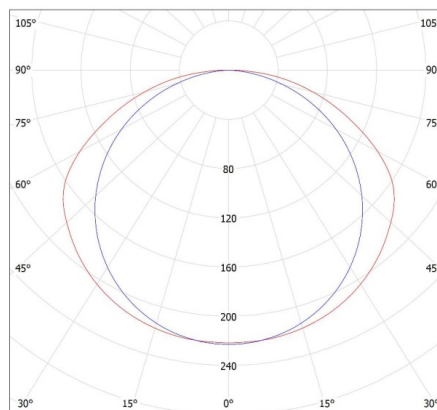
Oprawa: KANLUX S.A. (kat 26373) ALDO 4LED 2X60R + GLASSv2
Lampy: 2 x T8 LED GLASSv2 9W-WW



cd/klm
— C0 - C180 — C90 - C270

KANLUX S.A. (kat 26373) ALDO 4LED 2X60R + Miledo / Krzywa rozsyłu światła (biegunowo)

Oprawa: KANLUX S.A. (kat 26373) ALDO 4LED 2X60R + Miledo
Lampy: 2 x T8 LED 9W-NW



cd/klm
— C0 - C180 — C90 - C270