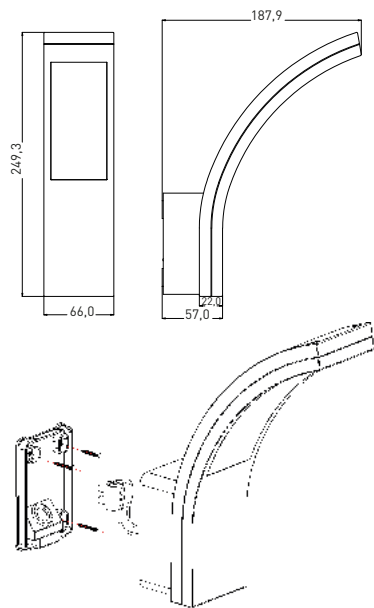


**FALCO**

- SVÍTIDLO LED SMD
- těleso svítidla: polykarbonát (PC)
- difuzor svítidla: polykarbonát (PC)
- prachotěsné a voděodolné
- vysoká životnost a odolnost proti častému spínání
- vhodné k decentnímu nasvětlení vnitřních i venkovních prostor

220-240V  
50/60HzIP<sub>54</sub>IK<sub>08</sub>

-20+40°C



90°



50 000

ON  
OFF  
100 000NEUTRAL  
WHITELED 10W ▶ \* 60W  
LED 15W ▶ \* 80W

|                |         |               |       |    |      |                | $\frac{T_c}{CCT}$ | $\frac{Ra}{CRI}$ |      |      |
|----------------|---------|---------------|-------|----|------|----------------|-------------------|------------------|------|------|
| FALCO W 10W NW | GXPS147 | 8592660132204 | bílá  | 10 | 700  | neutrální bílá | 4000K             | ≥80              | 0,42 | 1/20 |
| FALCO B 10W NW | GXPS148 | 8592660132211 | černá | 10 | 700  | neutrální bílá | 4000K             | ≥80              | 0,42 | 1/20 |
| FALCO W 15W NW | GXPS145 | 8592660132181 | bílá  | 15 | 1050 | neutrální bílá | 4000K             | ≥80              | 0,42 | 1/20 |
| FALCO B 15W NW | GXPS146 | 8592660132198 | černá | 15 | 1050 | neutrální bílá | 4000K             | ≥80              | 0,42 | 1/20 |