

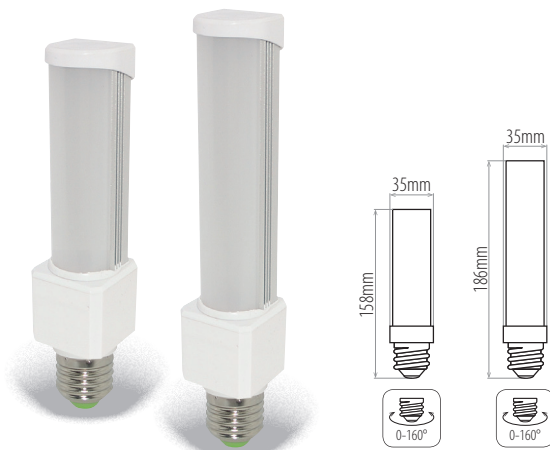
## LED SMD CL E27



6W

10W

COOL WHITE    WARM WHITE



### ŽÁROVKA LED SMD

A++

- náhrada žárovek a zářivek s patičkou E27
- vysoká světelná účinnost - ekvivalent k 50W/75W
- 85% snížení spotřeby elektrické energie
- vhodné pro svítidla typu DOWNLIGHT
- nastavitelná otočná patice 0-160°
- technologie LED SMD 7020
- hliníkový chladič odvádějící teplo
- životnost 35 tisíc. hodin (podle směrnice ErP)

⇒ 6W LED ⇒ 50W

⇒ 10W LED ⇒ 75W

|                         |         |               |    |     |     |              | $T_c$<br>CCT | $R_a$<br>CRI |     | DKC    |
|-------------------------|---------|---------------|----|-----|-----|--------------|--------------|--------------|-----|--------|
| LED16 SMD CL E27 6W-CW  | GXLZ165 | 8592660110318 | 6  | 570 | 16x | studená bílá | 6000 K       | ≥80          | 95  | 295 Kč |
| LED16 SMD CL E27 6W-WW  | GXLZ166 | 8592660110325 | 6  | 540 | 16x | teplá bílá   | 2800 K       | ≥80          | 95  | 295 Kč |
| LED24 SMD CL E27 10W-CW | GXLZ167 | 8592660110332 | 10 | 950 | 24x | studená bílá | 6000 K       | ≥80          | 110 | 383 Kč |
| LED24 SMD CL E27 10W-WW | GXLZ168 | 8592660110349 | 10 | 900 | 24x | teplá bílá   | 2800 K       | ≥80          | 110 | 383 Kč |

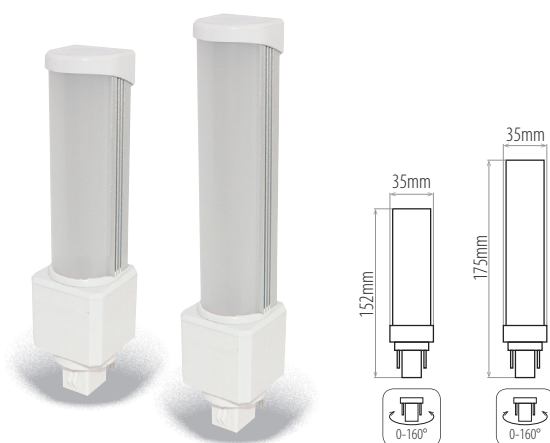
## LED SMD PLC G24d



6W

10W

COOL WHITE    WARM WHITE



### ŽÁROVKA LED SMD

A++

- náhrada 2-pinových žárovek s patičkou G24d [-1/-2/-3]
- 2-násobně nižší spotřeba elektrické energie
- vhodné pro svítidla typu DOWNLIGHT
- nastavitelná otočná patice 0-160°
- technologie LED SMD 7020
- hliníkový chladič odvádějící teplo
- životnost 35 tisíc. hodin (podle směrnice ErP)

⇒ 6W LED ⇒ 10W PLC G24d

⇒ 10W LED ⇒ 18W PLC G24d

|                           |         |               |    |     |     |              | $T_c$<br>CCT | $R_a$<br>CRI |     | DKC    |
|---------------------------|---------|---------------|----|-----|-----|--------------|--------------|--------------|-----|--------|
| LED16 SMD PLC G24d 6W-CW  | GXLZ147 | 8592660109268 | 6  | 570 | 16x | studená bílá | 6000 K       | ≥80          | 95  | 295 Kč |
| LED16 SMD PLC G24d 6W-WW  | GXLZ148 | 8592660109275 | 6  | 540 | 16x | teplá bílá   | 2800 K       | ≥80          | 95  | 295 Kč |
| LED24 SMD PLC G24d 10W-CW | GXLZ149 | 8592660109282 | 10 | 950 | 24x | studená bílá | 6000 K       | ≥80          | 110 | 383 Kč |
| LED24 SMD PLC G24d 10W-WW | GXLZ150 | 8592660109299 | 10 | 900 | 24x | teplá bílá   | 2800 K       | ≥80          | 110 | 383 Kč |